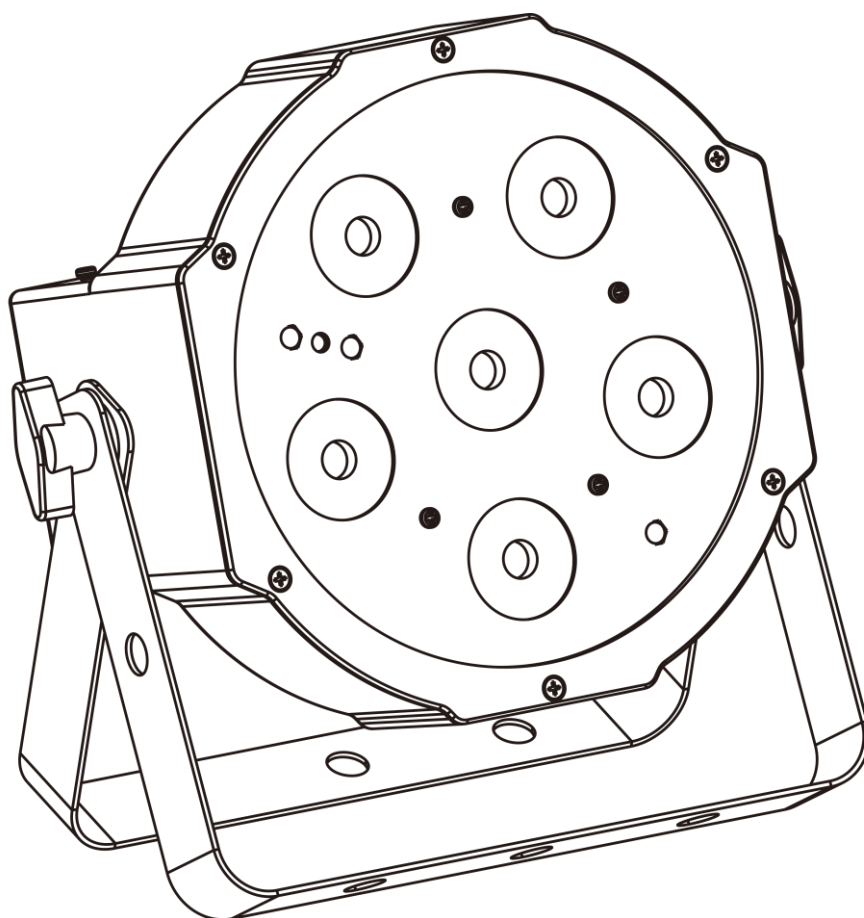


# INVOLIGHT

Bedienungsanleitung  
User Manual  
Руководство по эксплуатации.



## SlimPAR644

### LEDPAR

6 x 4W RGB/UV 4-in-1 LED's



# DEUTSCH

## Inhaltsverzeichnis

Teil 1: Warnhinweise:.....	2
1.1 Übersicht über die Bedeutung der Symbole und Signalwörter: .....	2
1.2 Sicherheitshinweise:.....	3
1.3 Bestimmungsgemäße Verwendung: .....	4
Teil 2: Installation: .....	4
Teil 3: Funktionen: .....	5
3.1 Anschlüsse, Bedien- und Anzeigeelemente: .....	5
3.2 Betriebsarten und Einstellung des On-Board Menüs:.....	6
3.3 Infrarot-Fernbedienung (nicht im Lieferumfang enthalten):.....	8
3.4 Belegung der DMX Kanäle in der Übersicht: .....	8
3.5 Verbindungen in der Betriebsart „DMX“:.....	11
3.6 Verbindungen in der Betriebsart „Master/Slave“:.....	11
3.7 Stand-Alone-Betrieb: .....	11
Teil 4. Fehlerbehebung: .....	12
Teil 5: Wartung:.....	12
Teil 6: Technische Daten: .....	13
Teil 7: Umweltschutz: .....	14
Teil 8: Gewährleistungsbedingungen:.....	14
EG-Konformitätserklärung.....	14

**Wir beglückwünschen Sie zum Kauf eines INVOLIGHT „SlimPAR644“! Mit diesem Gerät sind Sie Eigentümer eines äußerst hochwertigen und professionellen LED Floor Spots. Damit Ihnen Ihr „SlimPAR644“ lange Freude bereitet, lesen Sie diese Anleitung vor Inbetriebnahme bitte sorgfältig durch. Bei Fragen wenden Sie sich bitte an Ihren INVOLIGHT Fachhändler. Viel Spaß mit Ihrem INVOLIGHT Produkt!**

## **Teil 1: Warnhinweise:**

### **1.1 Übersicht über die Bedeutung der Symbole und Signalwörter:**

#### **GEFAHR!**

Eine Kombination aus diesem Signalwort und einem Symbol weist auf eine unmittelbar gefährliche Situation hin, die zum Tod oder zu schweren Verletzungen führt, wenn sie nicht gemieden wird.

#### **WARNUNG!**

Eine Kombination aus diesem Signalwort und einem Symbol weist auf eine unmittelbar gefährliche Situation hin, die zum Tod oder zu schweren Verletzungen führen kann, wenn sie nicht gemieden wird.

#### **VORSICHT!**

Eine Kombination aus diesem Signalwort und einem Symbol weist auf eine unmittelbar gefährliche Situation hin, die zu geringfügigen oder leichten Verletzungen führen kann, wenn sie nicht gemieden wird.

#### **HINWEIS!**

Eine Kombination aus diesem Signalwort und einem Symbol weist auf eine unmittelbar gefährliche Situation hin, die zu Sach- und Umweltschäden führen kann, wenn sie nicht gemieden wird.



Warnung vor einer Gefahrenstelle.



Warnung vor gefährlicher Spannung.



Vor Benutzung erden.



Allgemeines Gebotszeichen.



Vor dem Öffnen Netzstecker ziehen.

## 1.2 Sicherheitshinweise:

**Dieses Informationsblatt enthält wichtige Hinweise zum sicheren Betrieb des Gerätes. Sorgen Sie dafür, dass diese Informationen allen Personen zur Verfügung stehen, die dieses Gerät verwenden.**

Das Typenschild befindet sich auf der Unterseite des Gerätes.

Lesen Sie bitte alle Warn- und Bedienungshinweise sorgfältig durch, bevor Sie dieses Gerät in Betrieb nehmen. Bewahren Sie diese Bedienungsanleitung für evtl. später auftauchende Fragen sorgfältig auf. Befolgen Sie bitte alle Hinweise in dieser Bedienungsanleitung genau.

### GEFAHR!



#### **Elektrischer Schlag durch unsachgemäßen Netzanschluss.**

Dieses Produkt entspricht in seinem Aufbau der Schutzklasse I und darf nur an einer Steckdose mit Schutzkontakt betrieben werden. Verwenden Sie zum Anschluss ausschließlich das im Lieferumfang enthaltene Netzkabel. Nehmen Sie am Netzkabel und am Netzstecker keine Veränderungen vor und überprüfen Sie die Isolierung des Kabels regelmäßig auf Beschädigungen. Bei Nichtbeachtung besteht die Gefahr eines elektrischen Schlages, Brand- und Lebensgefahr. Bei Unsicherheiten wenden Sie sich an eine autorisierte Elektrofachkraft.

### GEFAHR!



#### **Elektrischer Schlag durch hohe Spannungen innerhalb des Gerätes.**

Im Gerät befinden sich Komponenten, an denen eine hohe elektrische Spannung zum Betrieb anliegt. Nehmen Sie keine Veränderungen am Gerät vor und entfernen Sie niemals Abdeckungen. Innerhalb des Gerätes befinden sich keine Komponenten, die durch den Benutzer gewartet werden können. Bei Nichtbeachtung besteht die Gefahr eines elektrischen Schlages, Brand- und Lebensgefahr.

### HINWEIS!

#### **Trennung vom Stromnetz.**



Der Netzstecker ist das Haupttrennelement. Ziehen Sie den Netzstecker ab um das Gerät vollständig von der Stromquelle zu trennen. Sorgen Sie dafür, dass sich die Steckdose in der Nähe des Gerätes befindet und leicht zugänglich ist.

### WARNUNG!

#### **Betriebsbedingungen.**



Dieses Produkt wurde ausschließlich zur Verwendung in Innenräumen konzipiert. Um Beschädigungen zu vermeiden, setzen Sie das Gerät niemals Flüssigkeiten oder Feuchtigkeit aus. Besteht der Verdacht, dass Flüssigkeit in das Gerät eingedrungen sein könnte, muss das Gerät sofort vom Netz getrennt werden. Dies gilt auch, wenn das Gerät hoher Luftfeuchtigkeit ausgesetzt war. Auch wenn das Gerät scheinbar noch funktioniert, muss es von einem Fachmann überprüft werden ob durch den Flüssigkeitseintritt eventuell Isolationen beeinträchtigt wurden. Reduzierte Isolationen können tödliche Stromschläge hervorrufen. Vermeiden Sie direkte Sonneneinstrahlung, starken Schmutz und starke Vibrationen.

### WARNUNG!

#### **Augenverletzungen durch hohe Lichtintensität.**



Blicken Sie niemals direkt in die Lichtquelle. Ein direkter Blick in den Strahl kann zu Netzhautverbrennungen führen und ist unbedingt zu vermeiden.

### WARNUNG!

#### **Gefahr eines epileptischen Anfalls.**



Vermeiden Sie lange Phasen kontinuierlichen Blitzens und insbesondere Blitzfrequenzen zwischen 10 und 20 Blitzen / Sekunde, da bei empfindlichen Menschen u. U. epileptische Anfälle ausgelöst werden können (gilt besonders für Epileptiker).

### HINWEIS!

#### **Brandgefahr.**



Decken Sie das Gerät oder die Lüftungsschlitze niemals ab. Montieren Sie das Gerät nicht direkt neben einer Wärmequelle. Halten Sie das Gerät von offenem Feuer fern.

## 1.3 Bestimmungsgemäße Verwendung:

Bei diesem Gerät handelt es sich um einen Effektstrahler, mit dem sich dekorative Lichteffekte erzeugen lassen. Dieses Gerät ist für professionelle Anwendungen, z. B. auf Bühnen, in Diskotheken, Theatern etc. vorgesehen und ist nicht für die Raumbelichtung in Haushalten geeignet. Dieses Produkt ist nur für den Anschluss an 100-240 VAC / 50-60 Hz Wechselspannung zugelassen und wurde ausschließlich zur Verwendung in Innenräumen konzipiert. Achten Sie bei der Wahl des Installationsortes darauf, dass das Gerät nicht zu großer Hitze, Feuchtigkeit und Staub ausgesetzt wird. Vergewissern Sie sich, dass keine Kabel frei herumliegen. Sie gefährden Ihre eigene und die Sicherheit Dritter! Die Umgebungstemperatur muss zwischen -5° C und +45° C liegen. Halten Sie das Gerät von direkter Sonneneinstrahlung und Heizkörpern fern. Nehmen Sie das Gerät erst in Betrieb, nachdem Sie sich mit seinen Funktionen vertraut gemacht haben. Lassen Sie das Gerät nicht von Personen bedienen, die sich nicht mit dem Gerät auskennen. Beachten Sie bitte, dass eigenmächtige Veränderungen an dem Gerät aus Sicherheitsgründen verboten sind. Wird das Gerät anders verwendet als in dieser Bedienungsanleitung beschrieben, kann dies zu Schäden am Produkt führen und der Garantieanspruch erlischt. Außerdem ist jede andere Verwendung mit Gefahren, wie z. B. Kurzschluss, Brand, elektrischem Schlag, Abstürzen etc. verbunden.

## Teil 2: Installation:

Packen Sie das Gerät aus und überprüfen Sie es sorgfältig auf Schäden, bevor Sie es verwenden. Stellen Sie das Gerät an einem geeigneten Ort auf oder hängen Sie es an eine geeignete Traverse. Bei hängender Montage muss das Gerät mit einem zugelassenen Sicherungsseil gesichert werden. Außerdem muss der Befestigungsbügel mit den beiliegenden Schrauben angeschraubt und fest angezogen werden! Verbinden Sie anschließend das Gerät mit dem Stromnetz und gegebenenfalls schließen Sie, wenn erwünscht, ein DMX-Kabel an und verbinden Sie es mit anderen Geräten oder einem DMX-Controller. Mehr zum Thema DMX bzw. Master/Slave Betrieb auch unter Teil 3.

**Bei der Installation sind insbesondere die Bestimmungen der BGV C1 (vormals VBG 70) und DIN 15560 zu beachten! Die Installation darf nur von autorisierten Fachkräften ausgeführt werden!**

**WICHTIG!** Überkopfmontage erfordert ein hohes Maß an Erfahrung. Dies beinhaltet Kenntnisse zur Berechnung der Tragfähigkeit, über verwendetes Installationsmaterial und Sicherheitsinspektionen des verwendeten Materials und des Projektors, wobei sich die geforderte Erfahrung allerdings nicht allein darauf beschränkt. Versuchen Sie unter keinen Umständen, die Installation selbst durchzuführen, wenn Sie nicht über eine entsprechende Qualifikation verfügen. Beauftragen Sie stattdessen einen professionellen Installateur. Eine unsachgemäße Installation kann zu Verletzungen führen und/oder in einer Beschädigung von Eigentum resultieren.

### HINWEIS!

#### Verwendung von Stativen.



Wenn das Gerät auf ein Stativ montiert wird, achten Sie auf sicheren Stand und darauf, dass das Gewicht des Geräts die zulässige Tragkraft des Stativs nicht übersteigt.

### HINWEIS!



Bitte beachten Sie, dass dieses Gerät nicht an einen Dimmer angeschlossen werden darf.

## Teil 3: Funktionen:


### 3.1 Anschlüsse, Bedien- und Anzeigeelemente:



Abb.1 Gehäuserückseite

1. **POWER IN** - IEC Netzstromeingang Buchse mit Sicherungshalter für F1A 250V Sicherung.
2. **POWER OUT** - IEC Netzstromausgang Buchse.
3. **DMX IN** - 3-polige männliche XLR-Buchse zum Anschließen eines DMX-Kontrollgeräts (z.B. DMX-Mischpult).
4. **DMX OUT** - 3-polige weibliche XLR-Buchse zum Weiterleiten des DMX-Steuersignals.
5. **LED-DISPLAY** - Zeigt Betriebsmodus und den Wert einzelner Funktionen an.

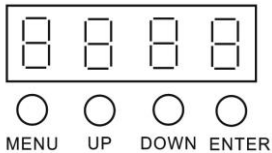
Die Belegung der Anschlussleitungen ist wie folgt:

Leitung	Pin	International
Braun	Außenleiter	L
Blau	Neutralleiter	N
Gelb/Grün	Schutzleiter	

Der Schutzleiter muss unbedingt angeschlossen werden!

Das Gerät verfügt über 4 Betriebsarten (Statische Farben, Automatische Programmabläufe, musikgesteuerte Programmabläufe und DMX). Sie können die verschiedenen Betriebsarten über das On-Board Menü einstellen und beeinflussen. Im DMX-Modus werden die Funktionen auf 8, 4-1, 4, 3 oder 2 Kanälen gesteuert. Optional ist eine IR-Fernbedienung erhältlich. Die damit abrufbaren Funktionen finden Sie in der Anleitung für die Fernbedienung.

### 3.2 Betriebsarten und Einstellung des On-Board Menüs:



**MENU** - Zur Wahl der Betriebsart.

**ENTER** - Aktiviert den Einstellvorgang eines Menüpunkts oder speichert eine Einstellung.

**UP** - Erhöht Werte beim Einstellvorgang.

**DOWN** - Verringert Werte beim Einstellvorgang.

Der SlimPAR644 verfügt über verschiedene Betriebsarten, die allesamt über das On-Board Menü (Siehe Abb.1 Gehäuserückseite) eingestellt werden können. Drücken Sie zunächst immer „Menu“ so oft, bis die einzustellende Funktion erreicht ist. Mit „Enter“ gelangen Sie zu den einzelnen, einstellbaren Werten. Stellen Sie dann mit „Up“ und „Down“ die gewünschten Werte ein. Diese können abschließend mit „Enter“ bestätigt werden. Machen Sie sich mit diesen Einstellungen vertraut, um das Gerät optimal bedienen zu können. Sie können folgende Modi und Funktionen einstellen:

Modus	Menü		Beschreibung
DMX	Addr	8CH	DMX-Kanal-Modus auswählen und DMX Startadresse einstellen.
		4-1CH	
		4CH	
		3CH	
		2CH	
Statische Farben	StAt	5 01-17	Statische Farben
Auto Programme	AutO	AU 1-2	Automatikprogramm 1 bis 2
Musiksteuerung (Sound)	SoUn	So 1-2	Soundprogramm 1 bis 2
Laufgeschwindigkeit	SPEE	SP 1-9	Geschwindigkeit des Automatikprogramms
Mikrofonempfindlichkeit	SEnS	SE 1-9	Mikrofonempfindlichkeit
Farbmischung	CoLo	2000-255	Rot Intensität 0% - 100%
		9000-255	Grün Intensität 0% - 100%
		6000-255	Blau Intensität 0% - 100%
		10000-255	UV (0-100%)
Master Dimmer	dl iii	dl 1 - dl 9	Master Dimmer für die statische Farben und Interne Programme
Der Silent-Modus	SILE	On / OFF	Der Silent-Modus bezieht sich auf den musikgesteuerten Betrieb. Ist der Silent-Modus deaktiviert „OFF“ läuft das aktuelle Programm des Gerätes langsam weiter wenn keine weiteren Musik-signale (Bassimpulse) eingehen. Ist der Silent-Modus aktiviert „ON“ schalten sich die Lichtstrahlen des Gerätes aus (BLACKOUT) wenn keine weiteren Musik-signale (Bassimpulse) eingehen.
Slave Modus	SLAv	SLAvE	Master / Slave Betrieb. Das Gerät als „Slave“ definieren.
Steuerung über IR-Fernbedienung	InfR	On / OFF	IR-Fernbedienung aktiviert / deaktiviert

### **AUTOMATISCHE STEUERUNG:**

Drücken Sie die Taste „Menu“ so oft, bis das Display „**AUTO**“ anzeigt. Nun spielt das Gerät das Automatikprogramm ab. Ein weiterer Druck auf „Enter“ führt zur Auswahl des Automatikprogramms „**AU-1**“ bis „**AU-2**“. Mit den „Up“ und „Down“ Tasten können Sie nun das gewünschte Automatikprogramm einstellen.

### **MUSIKSTEUERUNG:**

Drücken Sie die Taste „Menu“ bis das Display „**Sound**“ anzeigt. Es wird der Soundmodus aktiviert. Ein weiterer Druck auf „Enter“ führt zur Auswahl des Soundprogramms „**SO-1**“ bis „**SO-2**“. Mit den „Up“ und „Down“ Tasten können Sie nun das gewünschte Soundprogramm einstellen.

### **ABLAUFGESCHWINDIGKEIT DES PROGRAMMS:**

Drücken Sie die Taste „Menu“ bis das Display „**SPEED**“ anzeigt. Das Menü für die Ablaufgeschwindigkeit wird aufgerufen. Ein weiterer Druck auf „Enter“ führt zur Auswahl der Ablaufgeschwindigkeit „**SP-1**“ bis „**SP-9**“. Mit den „Up“ und „Down“ Tasten können Sie nun die gewünschte Ablaufgeschwindigkeit des Programms einstellen.

### **MIKROFONEMPFLINDLICHKEIT:**

Die Empfindlichkeit, mit der der Scheinwerfer auf die Musik-signale (Bassimpulse) reagiert.

Drücken Sie die Taste „Menu“ bis das Display „**SENS**“ anzeigt. Das Menü für die Mikrofonempfindlichkeit wird aufgerufen. Ein weiterer Druck auf „Enter“ führt zur Auswahl der Mikrofonempfindlichkeit „**SE-1**“ bis „**SE-9**“. Mit den „Up“ und „Down“ Tasten können Sie nun die gewünschte Mikrofonempfindlichkeit einstellen. Je Höhe der Wert ist, umso empfindlicher reagiert das Mikrofon auf die Musik-signale (Bassimpulse) in der Umgebung.

### **SILENT-MODUS:**

Der Silent-Modus bezieht sich auf den musikgesteuerten Betrieb und ist auch als Intelligente Sound-Ansteuerung bekannt. Ist der Silent-modus aktiviert „ON“ und im Mikrofon des Gerätes gehen keine Musik-signale (Bassimpulse) ein, schalten sich die Lichtstrahlen des Gerätes aus (BLACKOUT). Ist der Silent-Modus deaktiviert „OFF“ läuft das aktuelle Programm des Gerätes langsam weiter, auch wenn keine weiteren Musik-signale (Bassimpulse) eingehen.

Drücken Sie die Taste „Menu“ bis das Display „**SILE**“ anzeigt. Das Menü für den Silent-Modus wird aufgerufen. Ein weiterer Druck auf „Enter“ führt zur Auswahl zwischen „**On**“ oder „**OFF**“. Mit den „Up“ und „Down“ Tasten können Sie nun den Silent-Modus aktivieren „**On**“ oder deaktivieren „**OFF**“.

### **IR-STEUERUNG:**

Drücken Sie die Taste „Menu“ bis das Display „**InfR**“ anzeigt. Das Menü für die IR-Fernbedienung wird aufgerufen. Ein weiterer Druck auf „Enter“ führt zur Auswahl zwischen „**On**“ oder „**OFF**“. Mit den „Up“ und „Down“ Tasten können Sie nun die IR-Fernbedienung aktivieren „**On**“ oder deaktivieren „**OFF**“.

### **DMX-MODUS:**

Um den DMX-Modus auszuwählen und die Startadresse einzustellen, drücken Sie „Menu“ Taste bis das Display „**Addr**“ anzeigt. Ein weiterer Druck auf „Enter“ führt z.B. zur Anzeige „**BCH**“ Modus. Ein weiterer Druck auf „Setup“ führt zur Auswahl der DMX Startadresse „**d1**“ bis „**d512**“. Mit den „Up“ und „Down“ Tasten können Sie nun die gewünschte Startadresse einstellen.

### **MASTER/SLAVE-BETRIEB:**

Der „SlimPAR644“ kann mit weiteren Geräten verlinkt werden. Um ein Gerät als „Slave“ einzustellen, drücken Sie die Taste „Menu“ bis im Display „**SLAVE**“ erscheint. Bestätigen Sie mit der Taste „Enter“. Wählen Sie am Master-Gerät das gewünschte Programm. Die zusammenschalteten Geräte arbeiten nun synchron.



### 3.3 Infrarot-Fernbedienung (nicht im Lieferumfang enthalten):

Die optionale Fernbedienung ermöglicht das Ansteuern der „SlimPAR644“ auch ohne DMX-Controller und bietet deutlich mehr Möglichkeiten, als die über das On-Board Menü abrufbaren Funktionen.

Stellen Sie sicher, dass die Fernbedienung direkt auf das Gerät gerichtet ist und sich zwischen dem Gerät und der Fernbedienung keine Hindernisse befinden.

#### AUTO Modus:

Die „AUTO“ Taste versetzt das Gerät in den Automatikmodus.

1. Drücken Sie <AUTO> an der Fernbedienung.
2. Drücken Sie <+> oder <-> um zwischen den 3 verschiedenen Automatikprogrammen zu wechseln.

#### SOUND Modus:

Die <SOUND> Taste versetzt das Gerät in den musikgesteuerten Betrieb.

1. Drücken Sie <SOUND> an der Fernbedienung.
2. Drücken Sie <+> oder <-> um zwischen den 3 verschiedenen Soundprogrammen zu wechseln.

#### STROBE Modus:

Mit der <STROBE> Taste aktivieren Sie das Stroboskop im Automatikmodus oder musikgesteuerten Betrieb.

1. Drücken Sie <STROBE> an der Fernbedienung.
2. Drücken <+> oder <-> um zwischen den verschiedenen Strobe-Programmen zu wechseln
3. Drücken Sie erneut <STROBE> um den Strobe-Effekt abzuschalten.

#### SPEED Modus:

Mit der <SPEED> Taste regulieren Sie die Geschwindigkeit im Automatikmodus oder musikgesteuerten Betrieb.

1. Drücken Sie <SPEED> an der Fernbedienung.
2. Drücken Sie <+> oder <-> um zwischen den Geschwindigkeitsstufen zu wählen.

#### DMX Modus:

Mit <DMX/%> Taste versetzen Sie das Gerät in den DMX-Modus.

#### MANUAL Modus:

1. Drücken Sie <MANUAL> an der Fernbedienung.
2. Mit den R, G, B, UV Tasten können Sie die gewünschten Farben für den Wash-Effekt einstellen.
3. Drücken Sie <+> oder <-> um zwischen den verschiedenen Farb-Presets zu wählen.

#### SENSITIVITY:

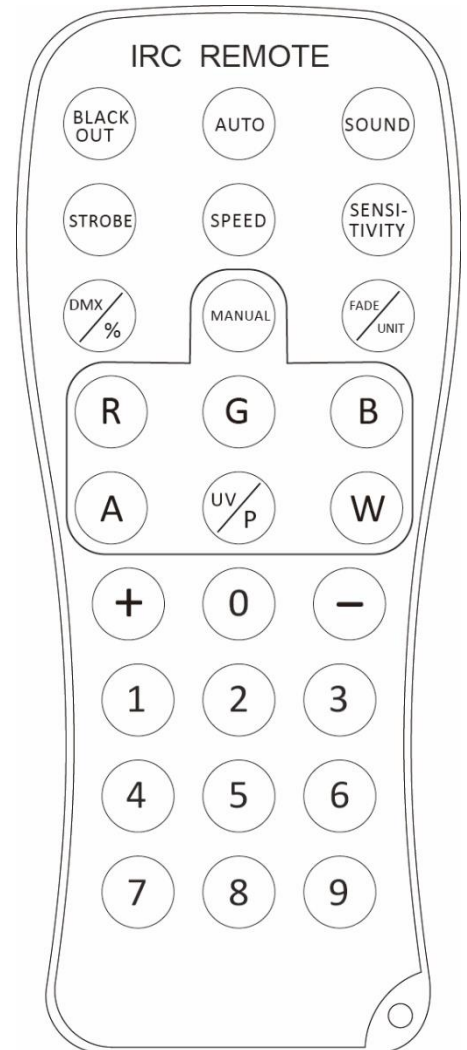
Mit der SENSIVITY stellen Sie die Mikrofonempfindlichkeit im musikgesteuerten Betrieb ein.

1. Drücken Sie <SENSIVITY> Taste um die Mikrofonempfindlichkeit anzuwählen.
2. Drücken Sie <+> oder <-> um zwischen den Stufen der Mikrofonempfindlichkeit zu wählen.

#### BLACK OUT:

Die <BLACK OUT> Taste schaltet alle Lichtquellen aus.

1. Drücken Sie <BLACK OUT> um die Lichtquellen auszuschalten,
2. Drücken Sie <BLACK OUT> erneut um die Lichtquellen anzuschalten.



### 3.4 Belegung der DMX Kanäle in der Übersicht:

**HINWEIS:** Es werden Grundkenntnisse für den Steuerstandard DMX512 vorausgesetzt, damit das Gerät mit einem DMX-Controller korrekt bedient und programmiert werden kann.

#### 2-Kanal Modus:

Kanal	Wert	Funktion
CH1	0-255	Dimmer von 0 – 100%
CH2	0-9	Keine Funktion
	10-19	Rot von 0 – 100%
	20-29	Grün von 0 – 100%
	30-39	Blau von 0 – 100%

	40-49	UV von 0 – 100%
	50-59	Yellow
	60-69	Magenta
	70-79	Cyan
	80-89	Dark orange
	90-99	Green yellow
	100-109	Salmon
	110-119	Turquoise
	120-129	Light Green
	130-139	Orange
	140-149	Lavender
	150-159	Light blue
	160-169	Dark blue
	170-255	Pink

### 3-Kanal Modus:

Kanal	Wert	Funktion
CH1	0-255	Rot von 0 – 100%
CH2	0-255	Grün von 0 – 100%
CH3	0-255	Blau von 0 – 100%

### 4-1 Kanal Modus:

Kanal	Wert	Funktion
CH1	0-255	Rot von 0 – 100%
CH2	0-255	Grün von 0 – 100%
CH3	0-255	Blau von 0 – 100%
CH4	0-255	UV von 0 – 100%

### 4-Kanal Modus:

Kanal	Wert	Funktion
CH1	0-255	Dimmer von 0 – 100%
CH2	0-255	LED Stroboskop (0-100%)
CH3	0-9	Keine Funktion
	10-19	Rot von 0 – 100%
	20-29	Grün von 0 – 100%
	30-39	Blau von 0 – 100%
	40-49	UV von 0 – 100%
	50-59	Yellow
	60-69	Magenta
	70-79	Cyan
	80-89	Dark orange
90-99	Green yellow	

	100-109	Salmon
	110-119	Turquoise
	120-129	Light Green
	130-139	Orange
	140-149	Lavender
	150-159	Light blue
	160-169	Dark blue
	170-255	Pink
CH4	0-9	Keine Funktion
	10-69	Farbfading von langsam nach schnell
	70-129	Farbwechsel von langsam nach schnell
	130-189	Farbfading im Sound Modus von langsam nach schnell
	190-255	Farbwechsel im Sound Modus von langsam nach schnell

### 8-Kanal Modus:

Kanal	Wert	Funktion
CH1	0-255	Master dimming (0-100%)
CH2	0-255	Stroboscope (Rate 0-100%)
CH3	0-255	Red (0-100%)
CH4	0-255	Green (0-100%)
CH5	0-255	Blue (0-100%)
CH6	0-255	UV (0-100%)
CH7	0-9	Keine Funktion
	10-19	Rot von 0 – 100%
	20-29	Grün von 0 – 100%
	30-39	Blau von 0 – 100%
	40-49	UV von 0 – 100%
	50-59	Yellow
	60-69	Magenta
	70-79	Cyan
	80-89	Dark orange
	90-99	Green yellow
	100-109	Salmon
	110-119	Turquoise
	120-129	Light Green
	130-139	Orange
	140-149	Lavender
150-159	Light blue	
160-169	Dark blue	
170-255	Pink	
CH8	0-9	Keine Funktion
	10-69	Farbfading von langsam nach schnell

	70-129	Farbwechsel von langsam nach schnell
	130-189	Farbfading im Sound Modus von langsam nach schnell
	190-255	Farbwechsel im Sound Modus von langsam nach schnell

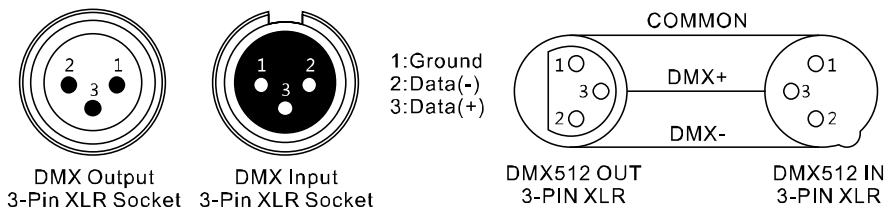
### 3.5 Verbindungen in der Betriebsart „DMX“:

DMX ist die Abkürzung für Digital Multiplex und ermöglicht die digitale Steuerung von mehreren DMX-Geräten über eine gemeinsame Steuerleitung.

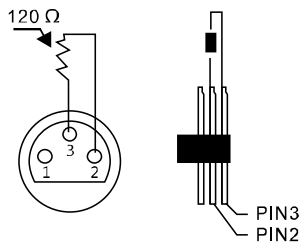
Verbinden Sie den DMX-Eingang des Geräts mit dem DMX-Ausgang eines DMX-Controllers oder eines anderen DMX-Geräts. Verbinden Sie den Ausgang des ersten DMX-Geräts mit dem Eingang des zweiten und so weiter, um eine Reihenschaltung zu bilden

DMX-Anschlüsse:

Eine dreipolige XLR-Buchse dient als DMX-Ausgang, ein dreipoliger XLR-Stecker dient als DMX-Eingang.



Für Anlagen mit sehr langen DMX-Kabelwegen oder hohen elektrischen Störeinflüssen, wie zum Beispiel in einer Diskothek, ist es empfehlenswert, einen DMX-Terminator zu verwenden. Der DMX-Abschlusswiderstand wird in einem XLR-Stecker als 120  $\Omega$  Widerstand zwischen Pin 2 und 3 ausgeführt der in die letzte Ausgangsbuchse der DMX-Linie gesteckt wird.



### 3.6 Verbindungen in der Betriebsart „Master/Slave“:

Wenn Sie eine Gruppe von Geräten in der Betriebsart „Master/Slave“ konfigurieren, steuert das erste Gerät die anderen und ermöglicht eine automatische oder von der Musik gesteuerte und synchronisierte Show. Diese Funktion ist besonders nützlich, um eine Show ohne großen Programmieraufwand zu starten. Verbinden Sie den DMX-Ausgang des Master-Geräts mit dem DMX-Eingang des ersten Slave-Geräts. Verbinden Sie anschließend den DMX-Ausgang des ersten Slave-Geräts mit dem DMX-Eingang des zweiten Slave-Geräts und so weiter.

**„Slave“ Modus: Kann über IR-Fernbedienung eingestellt werden.**

### 3.7 Stand-Alone-Betrieb:

Der „SlimPAR644“ lässt sich auch im Stand-Alone-Betrieb ohne Controller einsetzen. Trennen Sie dazu den „SlimPAR644“ vom Controller und rufen Sie das vorprogrammierte Programm auf.

## Teil 4. Fehlerbehebung:

### **Das Gerät funktioniert nicht, kein Licht:**

Überprüfen Sie die Netzverbindung und die Hauptsicherung.

### **Keine Reaktion auf den DMX-Controller:**

Überprüfen Sie die DMX-Anschlüsse und -Kabel auf korrekte Verbindung. Überprüfen Sie die Adresseneinstellungen und die DMX-Polarität. Prüfen Sie, ob die DMX-Kabel in der Nähe von oder neben Hochspannungskabeln liegen. Probieren Sie einen anderen DMX-Controller aus.

**Sollten die hier gegebenen Hinweise nicht zum Erfolg führen, wenden Sie sich bitte an unser Service Center.**

## Teil 5: Wartung:

Der Unternehmer hat dafür zu sorgen, dass sicherheitstechnische und maschinentechnische Einrichtungen mindestens einmal jährlich durch einen Sachkundigen geprüft werden.

### **WICHTIGER HINWEIS: Trennen Sie das Gerät vor Wartungsarbeiten vom Netz!**

Verwendete Schrauben müssen fest angezogen werden und dürfen keine Rostspuren zeigen. Das Gehäuse, der Montagebügel und der Montageort (z.B. Decke oder Traverse) dürfen nicht angepasst werden, d.h. bohren Sie keine zusätzlichen Löcher in Montagebügeln, verändern Sie die Anschlüsse nicht, usw.

Reinigen Sie die von außen zugänglichen optischen Linsen regelmäßig, um die Lichtleistung zu optimieren. Die Häufigkeit der Reinigung hängt von der Betriebsumgebung ab: feuchte, rauchige oder besonders schmutzige Umgebungen können eine größere Schmutzansammlung an der Optik des Geräts verursachen.

**Den Lüfter monatlich reinigen. Reinigen Sie das Innere des Projektors mindestens einmal im Jahr mit einem Staubsauger oder einer Luftbürste.**

Verwenden Sie zur Reinigung ein fusselfreies, angefeuchtetes Tuch. Auf keinen Fall Alkohol oder irgendwelche Lösungsmittel zur Reinigung verwenden!

Im Geräteinneren befinden sich außer der Sicherung keine zu wartenden Teile.

### **Sicherungswechsel.**

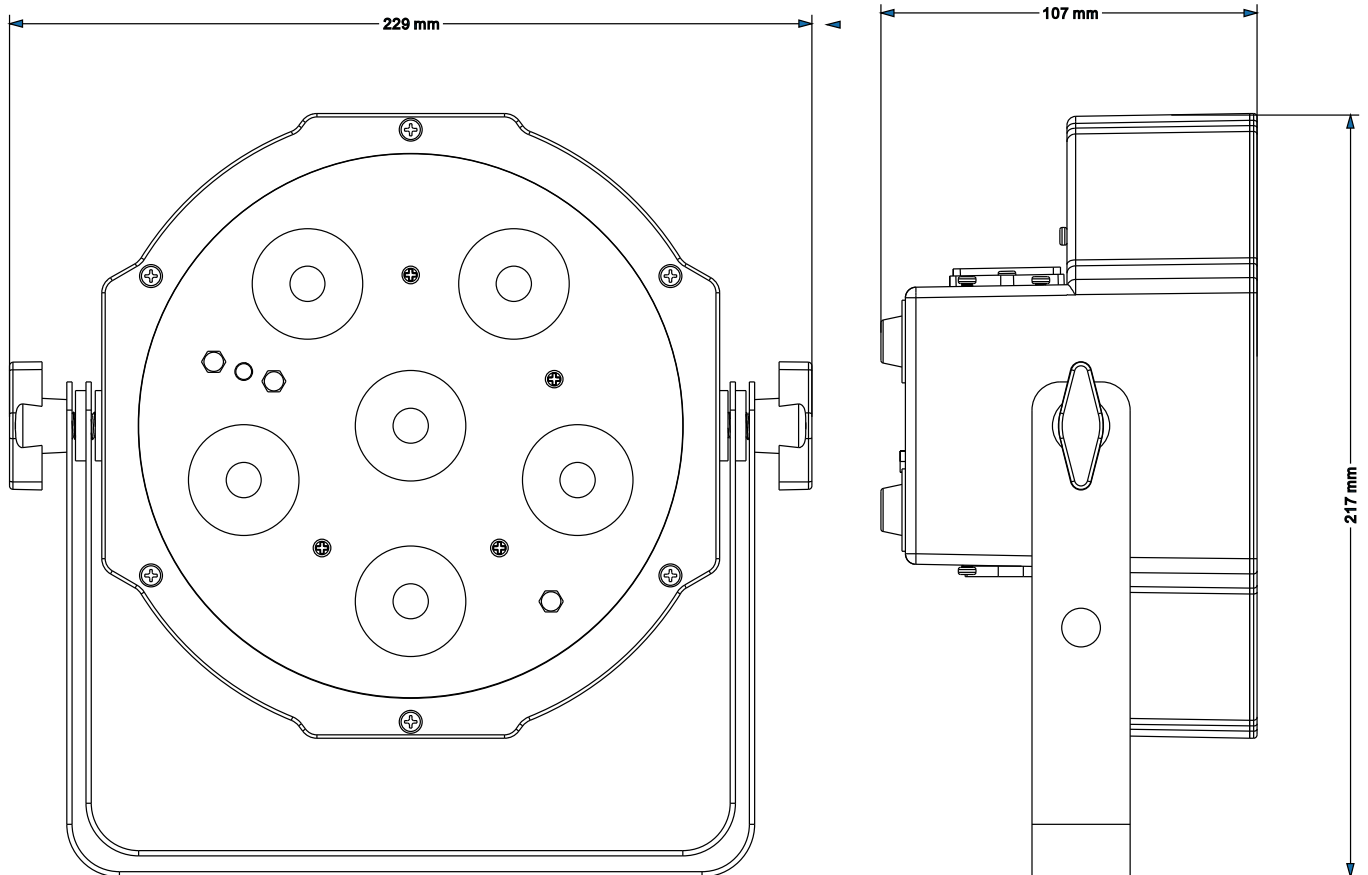
**WICHTIGER HINWEIS:** Ersetzen Sie die Sicherung ausschließlich durch eine Sicherung des gleichen Typs und mit gleichen Werten (Aufdruck auf dem Gerät). Sollte die Sicherung wiederholt auslösen, wenden Sie sich bitte an ein autorisiertes Servicezentrum.

- 1:** Ziehen Sie den Netzstecker aus der Netzsteckdose und trennen Sie die Kaltgeräteleitung vom Netzanschluss am Gerät.
- 2:** Öffnen Sie den Sicherungshalter an der Geräterückseite mit einem passenden Schraubendreher.
- 3:** Entfernen Sie die defekte Sicherung aus dem Sicherungshalter.
- 4:** Setzen Sie die neue Sicherung in den Sicherungshalter ein.
- 5:** Setzen Sie den Sicherungshalter wieder im Gehäuse ein.

Wartungs- und Servicearbeiten sind ausschließlich dem autorisierten Fachpersonal vorbehalten!

## Teil 6: Technische Daten:

<b>MODELLBEZEICHNUNG:</b>	<b>SlimPAR644</b>
<b>Produktart:</b>	LED PAR Scheinwerfer
<b>Farbspektrum:</b>	RGB/UV
<b>LED Anzahl:</b>	6
<b>LED Typ:</b>	4W 4-in-1
<b>Abstrahlwinkel:</b>	25°
<b>DMX Eingang:</b>	3-pin XLR männlich
<b>DMX Ausgang:</b>	3-pin XLR weiblich
<b>DMX Modus:</b>	8, 4-1, 4, 3 oder 2 Kanäle
<b>DMX Funktionen:</b>	Master Dimmer, Farbwechsel, Farbfading, Musiksteuerung, Stroboskop
<b>Standalone Funktionen:</b>	Musiksteuerung, Stroboskop, Statische Farben, Farbwechsel, Master/Slave.
<b>Bedienelemente:</b>	Mode, Setup, Up, Down
<b>Anzeigeelemente:</b>	4-stelliges LED Display
<b>Betriebsspannung:</b>	AC100-240V, 50/60 Hz
<b>Leistungsaufnahme:</b>	18W
<b>Beleuchtungsstärke:</b>	2040Lux @ 1m
<b>Stromversorgungsanschluss:</b>	IEC-Buchse Ein- und Ausgang
<b>Gehäusematerial:</b>	ABS Kunststoff
<b>Gehäusefarbe:</b>	schwarz
<b>Abmessungen:</b>	229 x 107 x 217mm
<b>Gewicht:</b>	1,2 kg
<b>Weitere Eigenschaften:</b>	multifunktionaler Montagebügel, IR Empfänger



## Teil 7: Umweltschutz:

An alle Einwohner der Europäischen Union:

Dieses Produkt unterliegt der europäischen Richtlinie 2002/96/EG. Entsorgen Sie Ihr Alt Gerät nicht mit dem normalen Hausmüll.



Dieses Symbol auf dem Produkt oder der Verpackung zeigt an, dass die Entsorgung dieses Produktes nach seinem Lebenszyklus der Umwelt Schaden zufügen kann. Entsorgen Sie die Einheit (oder verwendeten Batterien) nicht als unsortierten Hausmüll. Die Einheit oder verwendeten Batterien müssen von einer spezialisierten Firma zwecks Recycling entsorgt werden. Diese Einheit muss an den Händler oder ein örtliches Recycling-Unternehmen retourniert werden. Respektieren Sie die örtlichen Umweltvorschriften.

Falls Zweifel bestehen, wenden Sie sich für Entsorgungsrichtlinien an Ihre örtliche Behörde.

WEEE-Reg.-Nr. Deutschland: DE51964046

## Teil 8: Gewährleistungsbedingungen:

**INVOLIGHT** Geräte unterliegen den gültigen, gesetzlichen Gewährleistungsbestimmungen. Informieren Sie sich bei Ihrem Fachhändler über die gültigen Gewährleistungsbestimmungen. Die folgenden Bedingungen treten mit dem Kauf eines **INVOLIGHT** Produktes in Kraft:

Nur autorisierte Fachhändler, die von **INVOLIGHT** bestimmt werden, dürfen Reparaturen an **INVOLIGHT** Geräten vornehmen. Der Gewährleistungsanspruch erlischt, wenn ein nicht autorisierter Service, Techniker oder eine Privatperson einen Reparaturversuch unternimmt oder das Gerät öffnet. Geräte, die innerhalb der Gewährleistungsperiode einen Defekt aufweisen, können zum Zweck der Reparatur oder des Austausches dem autorisierten Verkäufer zurückgesandt werden. Bitte klären Sie im Falle einer erforderlichen Reparatur oder eines Austausches den genauen Ablauf für den Rückversand mit dem Verkäufer. Gegebenenfalls schauen Sie in den allgemeinen Geschäftsbedingungen (AGB) des Verkäufers, um Informationen über Gewährleistungsabwicklungen zu erhalten. Verschleißteile werden von der Gewährleistung nur berücksichtigt, wenn diese bereits bei Auslieferung des Gerätes einen Defekt aufweisen. Der Gewährleistungsanspruch besteht nicht, wenn das Gerät selbstverschuldet zerstört wurde (z.B. Sturz oder Überspannung). Auch mechanische Defekte wie abgebrochene Schalter oder Gehäuseteile sind vom Gewährleistungsanspruch ausgeschlossen. Für alle Service- bzw. Reparaturleistungen kontaktieren Sie bitte den Fachhändler, bei dem das Gerät erworben wurde. Er wird Ihnen so gut wie möglich weiterhelfen.

Stand: 01/2018 – Technische und optische Änderungen im Rahmen der Produktverbesserung sind – auch ohne vorherige Ankündigung – vorbehalten.

Für Druckfehler und daraus resultierender Fehlbedienung wird keine Haftung übernommen. Im Zweifelsfalle fragen Sie Ihren **INVOLIGHT** Fachhändler!

## EG-Konformitätserklärung

Die von Destilan Deutschland GmbH vertriebenen Geräte entsprechen den grundlegenden Anforderungen und weiteren relevanten Spezifikationen der Richtlinien EMC Direktive 2014/30/EU und LVD Direktive 2014/35/EU

INVOLIGHT

SlimPAR644



Diese Leuchte enthält eingebaute LED-Lampen.

A<sup>++</sup>

A<sup>+</sup>

A

~~B~~

~~C~~

~~D~~

~~E~~

} LED

Die Lampen können in der Leuchte nicht ausgetauscht werden.

874/2012



# SlimPAR644



Bestellnummer: A-000000-05937



INVOLIGHT

[www.destilan.de](http://www.destilan.de)



# ENGLISH

## Table of contents

Part 1: Warnings: .....	17
1.1 Overview of the meaning of symbols and signal words: .....	17
1.2 Safety instructions: .....	18
1.3 Intended use.....	19
Part 2: Installation: .....	19
Part 3: Functions:.....	20
3.1 Operations:.....	20
3.2 Operating modes and setting of the on-board menu: .....	21
3.3 Infrared remote control (not included):.....	23
3.5 Connections in "DMX" mode: .....	26
3.6 Connections in "Master / Slave" mode: .....	26
3.7 Stand-alone operation: .....	26
Part 5: Maintenance:.....	27
Part 6: Technical data: .....	28
Part 7: Environmental protection:.....	29
Part 8: Warranty conditions:.....	29

Destilan Deutschland GmbH  
Senefelder Ring 91  
21465 Reinbek

***We congratulate you on the purchase of an INVOLIGHT "SlimPAR644"! With this device you are the owner of a high-quality and professional LED effect with the latest technology. In order to make your " SlimPAR644" long lasting, please read these instructions carefully before putting it into operation. If you have any questions, please contact your local INVOLIGHT dealer. Have fun with your INVOLIGHT product!***

## **Part 1: Warnings:**

### 1.1 Overview of the meaning of symbols and signal words:

#### **DANGER!**

A combination of this signal word and a symbol indicates an imminently hazardous situation that leads to death or serious injury if not avoided.

#### **WARNING!**

A combination of this signal word and a symbol indicates an imminently hazardous situation that can lead to death or serious injury if not avoided.

#### **CAUTION!**

A combination of this signal word and a symbol indicates an imminently hazardous situation, which can lead to minor injuries if not avoided.

#### **NOTE!**

A combination of this signal word and a symbol indicates a directly dangerous situation, which can lead to material and environmental damage if not avoided.



Warning of a hazard.



Warning of dangerous voltage.



Earth before use.



General prohibition sign.



Disconnect the mains plug before opening.

## 1.2 Safety instructions:

This information sheet contains important information on the safe operation of the device. Ensure that this information is available to all persons using this device.

The rating plate is located on the underside of the product.

Please read all warnings and operating instructions carefully before using this unit. Keep this manual for future reference. Please follow all instructions in this manual.

### DANGER!



#### **Electric shock due to improper mains connection.**

This product corresponds to the protection class I in its design and may only be operated at a socket with protective contact. Use only the supplied power cord to connect. Do not modify the power cord or plug, and check the insulation of the cable regularly for damage. Failure to do so may result in electric shock, fire or life. In case of uncertainties, contact an authorized electrician.



### DANGER!



#### **Electric shock due to high voltages inside the device.**

The device contains components that are subject to a high electrical voltage. Do not modify or disassemble the unit. There are no user-serviceable components inside the device. Failure to do so may result in electric shock, fire or life.

### NOTE!

#### **Disconnection from the mains.**



The mains plug is the main disconnect element. Unplug the power cord from the power source. Make sure that the power outlet is close to the unit and is easily accessible.



### WARNING!

#### **Operating conditions.**



To avoid damage, do not expose the unit to liquids or moisture. If there is a suspicion that liquid may have penetrated into the device, the device must be immediately disconnected from the mains. This also applies if the unit is exposed to high humidity. Even if the device still seems to work, it must be checked by an expert whether the liquid penetration may have been impaired. Reduced insulation can cause fatal electric shocks. Avoid direct sunlight, strong dirt and strong vibrations.

### WARNING!

#### **Eye injuries due to high light intensity.**



Never look directly into the light source. A direct view into the beam can lead to retinal burns and must be avoided at all circumstances.

### WARNING!

#### **Risk of epileptic seizure**



Avoid long periods of continuous flashing and, in particular, flash frequencies between 10 and 20 flashes / second, as epileptic seizures can be triggered in susceptible individuals (especially for epileptics)

### NOTE!

#### **Risk of fire.**



Never cover the unit or the ventilation slots. Do not mount the unit directly next to a heat source. Keep the device away from the fire and heat.

## 1.3 Intended use

This device is a spotlight that can be used to create lighting effects. This device is for professional applications only, for example on stages, discos, theaters, etc. and is not suitable for room lighting in houses. This product is approved for use only at 100-240 VAC / 50-60 Hz AC and is designed for indoor use only. When choosing the place of installation, make sure that the device is not exposed to excessive heat, moisture and dust. Make sure that there are no cables around. You endanger your own and the safety of others! The ambient temperature must be between -5 ° C and + 45 ° C. Keep the device away from direct sunlight and radiators. Do not operate the device until you have familiarized yourself with its functions. Do not allow the device to be operated by persons who are unfamiliar with the device. Please note that unauthorized modifications to the device are prohibited for safety reasons. Using the unit differently than described in this manual may damage the product and void the warranty. In addition, any other use with hazards can cause short circuit, fire, electric shock, crashes, etc.

## Part 2: Installation:

Unpack the device and carefully check for damage before using it. Place the unit in a suitable place or hang it on a suitable crossbar. For suspended installation, the device must be secured with an approved safety cable. In addition, the mounting bracket must be screwed with the enclosed screws and tightened! Then connect the device to the power supply and, if necessary, connect a DMX cable and connect it to other devices or to a DMX controller. More about DMX or Master / Slave operation you can find in Part 3

**During installation, the provisions of the BGV C1 (formerly VBG 70) and DIN 15560 must be observed! Authorized specialists may only carry out the installation!**

**IMPORTANT!** Overhead mounting requires a high degree of experience. This includes knowledge of the load-bearing capacity, the installation material used and the safety inspections of the material and the projector used, but the required experience is not limited to this alone. Under no circumstances should you try to perform the installation yourself if you do not have the appropriate qualification. Instead, commission a professional installer. Incorrect installation may result in personal injury and / or damage to property.

### NOTE!

#### Use of tripods.



When the unit is mounted on a tripod, be sure that the weight of the unit does not exceed the permissible carrying capacity of the tripod.

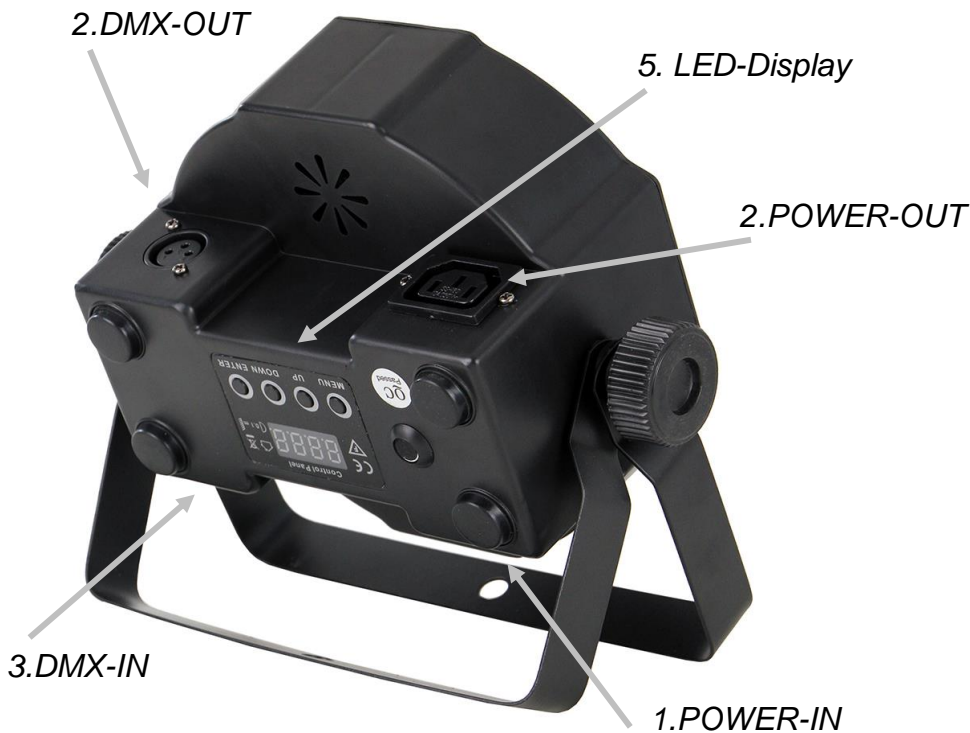
### NOTE!



Please note that this device should not be connected to a dimmer.

## Part 3: Functions:


### 3.1 Operations:



Pic.1 Backside

1. **POWER IN:** IEC mains power input socket with fuse holder for F3A 250V fuse. Connection via the supplied IEC mains cable.
2. **POWER OUT:** IEC Power Outlet Jack
3. **DMX input:** 3-pin, male XLR socket for connecting a DMX control unit (for example a DMX mixing console).
4. **DMX output:** 3-pin female XLR socket for forwarding the DMX control signal.
5. **LED-DISPLAY** - Displays the operating mode and the value of individual functions

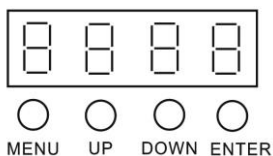
The assignment of the connection leads is as follows:

Line	Pin	International
Brown	Outer conductor	L
Blue	Neutral conductor	N
Yellow/Green	Protector	

The protective conductor must be connected!

The device has 4 operating modes (static colours, automatic program sequences, music-controlled program sequences and DMX). You can set and influence the various operating modes via the on-board menu. In DMX mode, the functions are controlled on 8, 4-1, 4, 3 or 2 channels. Optionally, an IR remote control is available. The functions that can be called up can be found in the instructions for the remote control.

### 3.2 Operating modes and setting of the on-board menu:



**MENU** - To select the operating mode.

**ENTER** - Activates the setting process of a menu point or saves a setting.

**UP** - Increases the setting value.

**DOWN** - Decreases the setting value.

The "SlimPAR644" has several operating modes, all of which can be set via the on-board menu (see fig.1 housing rear). Always press "Menu" repeatedly until the function to be set is reached. With "Enter" you get to the individual, adjustable values. Then use "Up" and "Down" to set the desired values. These can be confirmed with "Enter". Familiarize yourself with these settings in order to be able to operate the unit optimally. You can set the following modes and functions:

Mode	Program		Description
DMX	Addr	8CH	d001 - d512
		4-1CH	
		4CH	
		3CH	
		2CH	
Static colours	StAt	S 01-17	Static colours
Auto Program	AutO	AU 1-2	Automatic program from 1 till 2
Music mode (Sound)	SoUn	So 1-2	Sound program 1 till 2
Running Speed	SPEE	SP 1-9	Speed of automatic program
Microphone sensibility	SEnS	SE 1-9	Microphone sensibility
Colour mixing	ColO	r000-255	Red Intensity 0% - 100%
		g000-255	Green Intensity 0% - 100%
		b000-255	Blue Intensity 0% - 100%
		u000-255	UV (0-100%)
Master Dimmer	dl ññ	dl 1 - dl 9	Master dimmer for static colours and internal programs
Silence Mode	SILE	On / OFF	Silent mode refers to music-controlled operation. If the silent mode is deactivated "OFF", the current program of the device continues to run slowly if no further music signals (bass impulses) are received. If the silent mode is activated "ON", the light beams of the device switch off (BLACKOUT) if no further music signals (bass impulses) are received.
Slave Mode	SLAv	SLAvE	Master / Slave mode. Define the device as „Slave“
Control via IR remote control	InfR	On / OFF	IR remote control activated / deactivated

### **AUTOMATIC CONTROL:**

Press the "Menu" button repeatedly until the display shows **"AUt 0"**. Now the unit plays the automatic program. Press "Enter" again to select **"AU- 1"** to **"AU- 2"**. With the "Up" and "Down" buttons, you can now set the desired automatic program.

### **MUSIC CONTROL:**

Press "Menu" until **"SoUnd"** is displayed. Sound mode is activated. Press "Enter" again to select sound program **"SO- 1"** to **"SO- 2"**. With the "Up" and "Down" buttons you can now set the desired sound program

### **PROCEDURE OF THE PROGRAM:**

Press the "Menu" button until **"SPED"** appears on the display. The flow rate menu is displayed. Press "Enter" again to select the speed **"SP- 1"** to **"SP- 9"**. With the "Up" and "Down" buttons you can now set the desired speed of the program..

### **MICROPHONE SENSIBILITY:**

The sensitivity with which the headlamp reacts to the music signals (bass impulses). Press the "Menu" button until the display shows **"SEnS"**. The microphone sensitivity menu is displayed. Press "Enter" again to select the microphone sensitivity **"SE- 1"** to **"SE- 9"**. With the "Up" and "Down" buttons, you can now set the desired microphone sensitivity. The height is the value, the more sensitive the microphone reacts to the music signals (bass impulses) in the environment.

### **SILENT-MODE:**

The Silent mode refers to the music-controlled operation and is also known as Intelligent Sound Control. If the silent mode is activated "ON" and the microphone of the device does not receive any music signals (bass impulses), the light beams of the device switch off (BLACKOUT). If the silent mode is deactivated "OFF", the current program of the device will continue slowly, even if no further music signals (bass impulses) are received.

Press "Menu" until **"SILE"** is displayed. The menu for silent mode is displayed.

Press "Enter" again to select **"On"** or **"OFF"**. With the "Up" and "Down" buttons you can now activate the silent mode "ON" or deactivate "OFF".

### **IRC-CONTROLLING:**

Press the "Menu" key until the display shows **"I nFr"**. The IR remote control menu is displayed. Press **"EntEr"** again to select **"On"** or **"OFF"**. With the "Up" and "Down" buttons you can now activate the IR remote control "ON" or deactivate "OFF".

### **DMX-MODE:**

To select the DMX mode and set the start address, press "Menu" button until the **"Addr"** display appears. Press "Enter" again to select **"2CH"**, **"3CH"**, **"4CH"**, **"4- 1CH"** or **"8CH"** mode. Press "Setup" again to select DMX start address **"d 1"** to **"d5 12"**. With the "Up" and "Down" buttons, you can now set the desired start address.

### **MASTER/SLAVE-OPERATION:**

The "SlimPAR644" can be linked to other devices. To set a device as a **„SLAVE“**, press the „Menu“ button until the display shows **„SLAVE“**. Confirm with the „Enter“key. Select the desired program on the master device. The interconnected devices are now working synchronously.

### 3.3 Infrared remote control (not included):

The supplied remote control also allows the "SlimPAR644" to be controlled without a DMX controller and offers much more possibilities than the functions available via the on-board menu.

Make sure the remote control is pointing directly at the unit and there are no obstructions between the unit and the remote control.

#### **AUTO mode:**

The "AUTO" key puts the unit into automatic mode.

1. Press <AUTO> on the remote control.
2. Press <+> or <-> to switch between the 7 different Automatic programs.

#### **SOUND Mode:**

The <SOUND> key puts the unit into the music-controlled mode.

1. Press <SOUND> on the remote control.
2. Press <+> or <-> to switch between the 7 different Sound programs.

#### **STROBE Mode:**

Press the <STROBE> key to activate the stroboscope in the automatic mode Or music-controlled operation.

1. Press <STROBE> on the remote control.
2. Press <+> or <-> to switch between the 9 different strobe effects to choose.
3. Press <STROBE> again to turn off the strobe effect.

#### **SPEED Mode:**

Use the <SPEED> button to adjust the speed in the automatic mode Or music-controlled operation.

1. Press <SPEED> on the remote control.
2. Press <+> or <-> to select between 9 speed levels.

#### **DMX Mode:**

Press the <DMX /%> key to move the unit to DMX mode.

#### **MANUAL Mode:**

1. Press <MANUAL> on the remote control.
2. Use the R, G, B, W buttons to select the desired colours for the Flower effect.
3. Press <+> or <-> to switch between the 15 different colour presets to choose.

#### **SENSITIVITY:**

With the SENSITIVITY you adjust the microphone sensitivity in the music - controlled Operation.

1. Press <SENSITIVITY> button to select the microphone sensitivity.
2. Press <+> or <-> to switch between the 9 levels

Microphone sensitivity.

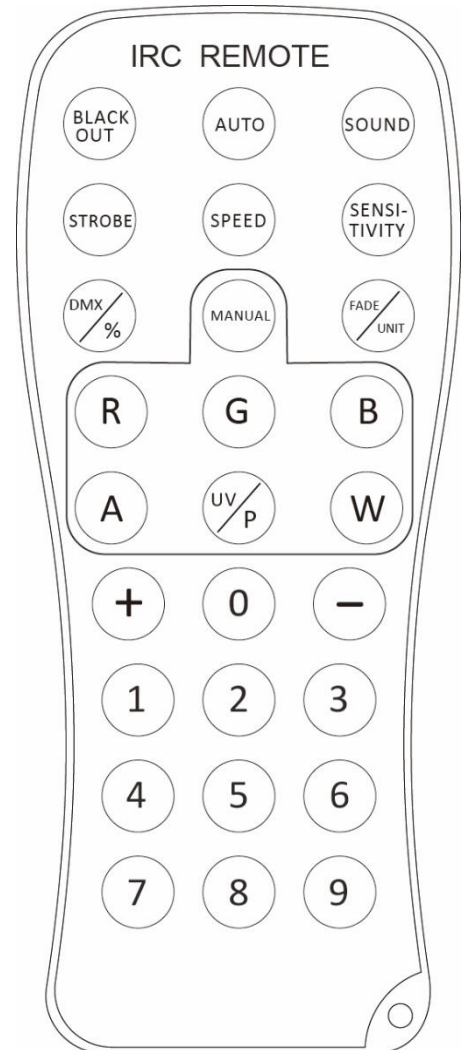
#### **UNIT Mode:**

1. Press the <UNIT> button on the remote control.
2. Press <1> to enable or disable the laser.

#### **BLACK OUT:**

The <BLACK OUT> button turns off all light sources.

1. Press <BLACK OUT> to turn off the light sources,
2. Press <BLACK OUT> again to turn on the light sources.



### 3.4 Assignment of the DMX channels in the overview:

**NOTE: Basic knowledge of the DMX512 control standard is required so that the device can be correctly operated and programmed with a DMX controller.**



**2 Channel mode:**

Channel	Value	Function
CH1	0-255	Dimmer from 0 – 100%
CH2	0-9	No Function
	10-19	Red from 0 – 100%
	20-29	Green from 0 – 100%
	30-39	Blue from 0 – 100%
	40-49	UV from 0 – 100%
	50-59	Yellow
	60-69	Magenta
	70-79	Cyan
	80-89	Dark orange
	90-99	Green yellow
	100-109	Salmon
	110-119	Turquoise
	120-129	Light Green
	130-139	Orange
	140-149	Lavender
	150-159	Light blue
160-169	Dark blue	
170-255	Pink	

**3- Channel mode:**

Channel	Value	Function
CH1	0-255	Red from 0 – 100%
CH2	0-255	Green from 0 – 100%
CH3	0-255	Blue from 0 – 100%

**4-1 Channel mode:**

Channel	Value	Function
CH1	0-255	Red from 0 – 100%
CH2	0-255	Green from 0 – 100%
CH3	0-255	Blue from 0 – 100%
CH4	0-255	UV from 0 – 100%

**4- Channel mode:**

Channel	Value	Function
CH1	0-255	Dimmer from 0 – 100%
CH2	0-255	LED Stroboscope (0-100%)
CH3	0-9	No Function
	10-19	Red from 0 – 100%

	20-29	Green from 0 – 100%
	30-39	Blue from 0 – 100%
	40-49	UV from 0 – 100%
	50-59	Yellow
	60-69	Magenta
	70-79	Cyan
	80-89	Dark orange
	90-99	Green yellow
	100-109	Salmon
	110-119	Turquoise
	120-129	Light Green
	130-139	Orange
	140-149	Lavender
	150-159	Light blue
	160-169	Dark blue
170-255	Pink	
CH4	0-9	No Function
	10-69	Colour fading from slow to fast
	70-129	Colour change from slow to fast
	130-189	Colour fading in sound mode from slow to fast
	190-255	Colour change in the sound mode from slow to fast

**8- Channel mode:**

Channel	Value	Function
CH1	0-255	Master dimming (0-100%)
CH2	0-255	Stroboscope (Rate 0-100%)
CH3	0-255	Red (0-100%)
CH4	0-255	Green (0-100%)
CH5	0-255	Blue (0-100%)
CH6	0-255	UV (0-100%)
CH7	0-9	No Function
	10-19	Red from 0 – 100%
	20-29	Green from 0 – 100%
	30-39	Blue from 0 – 100%
	40-49	UV from 0 – 100%
	50-59	Yellow
	60-69	Magenta
	70-79	Cyan
	80-89	Dark orange
	90-99	Green yellow
	100-109	Salmon
110-119	Turquoise	

	120-129	Light Green
	130-139	Orange
	140-149	Lavender
	150-159	Light blue
	160-169	Dark blue
	170-255	Pink
CH8	0-9	No Function
	10-69	Colour fading from slow to fast
	70-129	Colour change from slow to fast
	130-189	Colour fading in sound mode from slow to fast
	190-255	Colour change in the sound mode from slow to fast

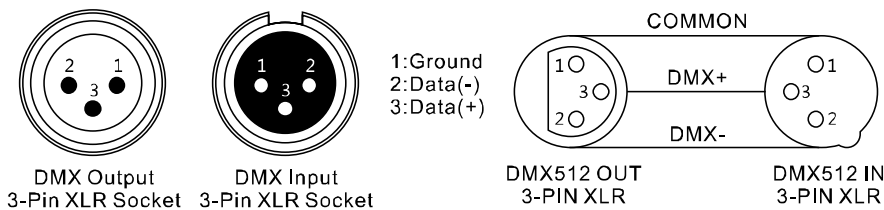
### 3.5 Connections in "DMX" mode:

DMX is the abbreviation for digital multiplex and allows the digital control of several DMX devices via a common control cable.

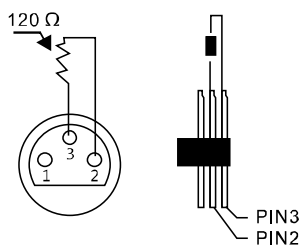
Connect the DMX input of the unit to the DMX output of a DMX controller or other DMX device. Connect the output of the first DMX device to the input of the second and so on to form a series circuit

DMX connectors:

A three-pin XLR socket serves as a DMX output, a three-pin XLR connector serves as a DMX input.



For installations with very long DMX cable paths or high electrical interference, such as in a discotheque, it is recommended to use a DMX terminator. The DMX terminator is connected in an XLR connector as a 120  $\Omega$  resistor between pins 2 and 3, which is plugged into the last output socket of the DMX line.



### 3.6 Connections in "Master / Slave" mode:

When you configure a group of devices in the "Master / Slave" mode, the first device controls the others and allows an automatic or music-controlled and synchronized show. This feature is especially useful for starting a show without great programming. Connect the DMX output of the master device to the DMX input of the first slave device. Then, connect the DMX output of the first slave device to the DMX input of the second slave device, and so on.

**"Slave" mode: Can be set via IR remote control**

### 3.7 Stand-alone operation:

The "SlimPAR644" can also be used in stand-alone mode without a DMX controller. Disconnect the "SlimPAR644" from the controller and call the pre programmed program.

## Part 4. Troubleshooting:

### **The device does not work, no light:**

Check the mains connection and the main fuse.

### **No response to the DMX controller:**

Check the DMX connectors and cables for correct connection. Check the address settings and the DMX polarity. Check whether the DMX cables are near or next to high voltage cables. Try another DMX controller.

If the instructions given here do not lead to success, please contact your specialist dealer.

## Part 5: Maintenance:

### **IMPORTANT NOTE: Disconnect the device from the power supply before servicing!**

Screws used must be tightened and may not show rust marks. The housing, the mounting bracket and the mounting location (e.g., ceiling or traverse) may not be adapted, e.g. do not drill additional holes in mounting brackets, change the connections, etc.

Clean the externally accessible optical lenses regularly to optimize the light output. The frequency of cleaning depends on the operating environment: damp, smoky or particularly dirty environments can cause a greater amount of dirt accumulation on the device's appearance.

Use a lint-free, moistened cloth for cleaning. Never use alcohol or solvents for cleaning!

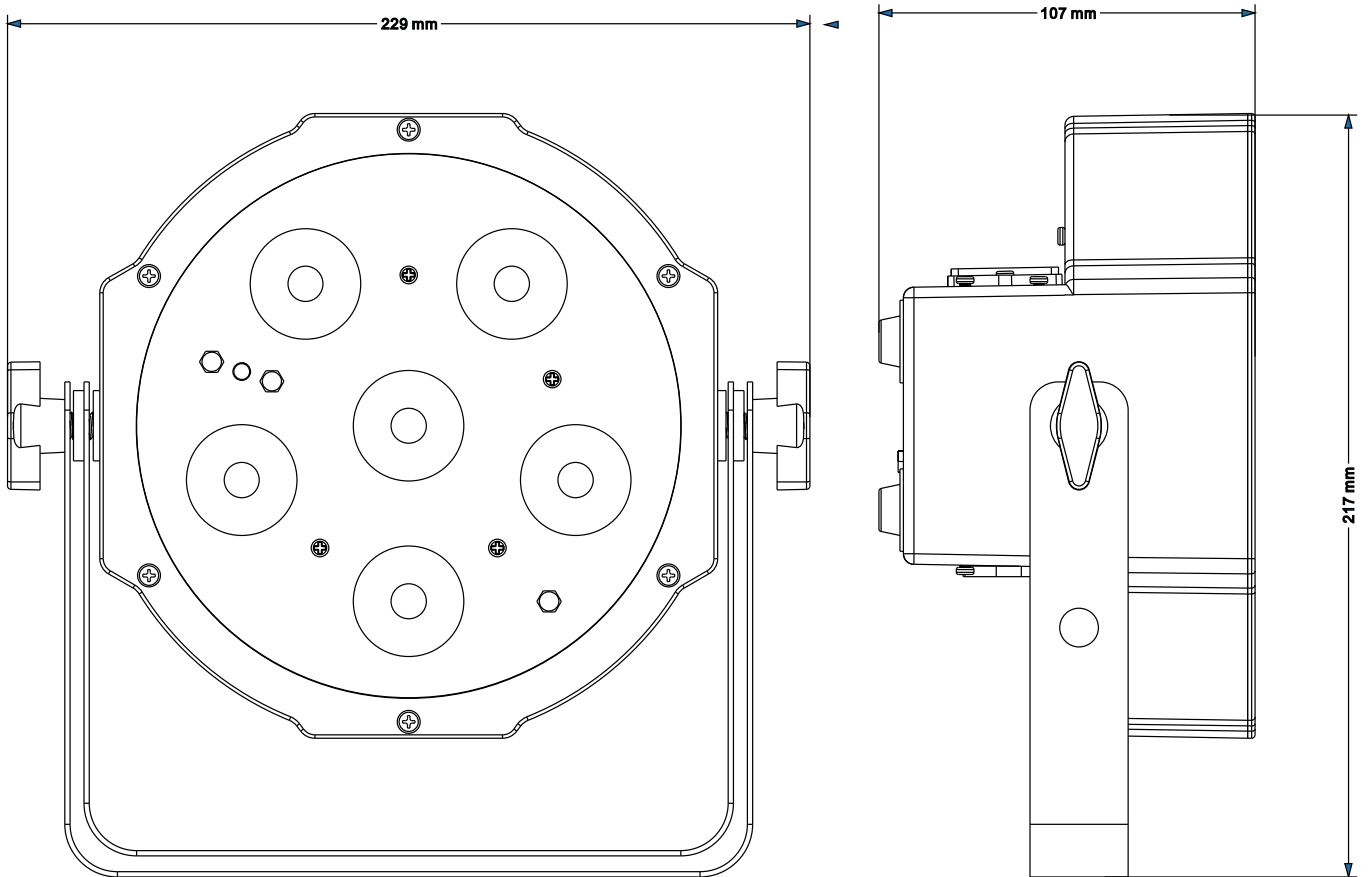
### **Change of fuse.**

**IMPORTANT:** Replace the fuse only with a fuse of the same type and with the same values (printed on the unit). If the fuse is triggered repeatedly, please contact an authorized service center.

- 1: Unplug the power cord from the wall outlet and disconnect the power cord from the wall outlet.
- 2: Open the fuse holder on the back of the unit with a suitable screwdriver.
- 3: Remove the defective fuse from the fuse holder.
- 4: Insert the new fuse into the fuse holder.
- 5: Replace the fuse holder in the housing.

## Part 6: Technical data:

<b>MODELNAME:</b>	<b>SlimPAR644</b>
<b>Product type:</b>	LED PAR
<b>Colour spectrum:</b>	RGB/UV
<b>LED Number:</b>	6
<b>LED Type:</b>	4W 4-in-1
<b>Beam angle:</b>	25°
<b>DMX Input:</b>	3-pin XLR male
<b>DMX Output:</b>	3-pin XLR female
<b>DMX Mode:</b>	8, 4-1, 4, 3 or 2 Channels
<b>DMX Functions:</b>	Master dimmer, colour change, colour fading, music control, strobe
<b>Stand alone Functions:</b>	Music control, Stroboscope, Static colours, Colour change, Master / Slave.
<b>Controls:</b>	Mode, Setup, Up, Down
<b>Display elements:</b>	4-digit LED Display
<b>Operating voltage:</b>	AC100-240V, 50/60 Hz
<b>Power consumption:</b>	18W
<b>Light output:</b>	2040Lux @ 1m
<b>Power supply connection:</b>	IEC power input socket with fuse holder
<b>Housing material:</b>	ABS
<b>Housing colour:</b>	Black
<b>Dimensions:</b>	229 x 107 x 217mm
<b>Weight:</b>	1,2 kg
<b>Further Features:</b>	Multifunctional mounting bracket, IR receiver



## Part 7: Environmental protection:

To all residents of the European Union:

This product is subject to European Directive 2002/96 / EC. Dispose of your old device not with normal household waste.



■ This symbol on the product or on the packaging indicates that disposal of this product can damage the environment after its life cycle. Do not dispose of the unit (or used batteries) as unsorted household waste. The unit or used batteries must be disposed of by a specialized company for recycling. This unit must be returned to the dealer or a local recycling company. Respect local environmental regulations.

**If in doubt, contact your local authority for disposal instructions.**

## Part 8: Warranty conditions:

**INVOLIGHT** devices are subject to the valid legal warranty provisions. Check with your dealer for the valid warranty conditions. The following conditions apply when purchasing an **INVOLIGHT** product:

Only authorized dealers determined by **INVOLIGHT** may carry out repairs to **INVOLIGHT** devices. The warranty claim expires if an unauthorized service, technician or a private person undertakes a repair attempt or opens the device. Equipment which has a defect within the warranty period may be returned to the authorized seller for the purpose of repair or replacement. In the case of a necessary repair or exchange, please clarify the exact sequence for the return shipment with the seller. If applicable, consult the seller's general terms and conditions for information on warranty procedures. Wear parts are only taken into consideration by the warranty, if these have a defect already when the device is delivered. The guarantee claim does not exist if the device has been destroyed by itself (eg camber or overvoltage). Mechanical defects such as broken switches or housing parts are also excluded from the warranty claim. For any service or repair, please contact the dealer where the device was purchased. He will help you as much as possible.

Stand: 01/2018. Technical and optical changes within the framework of the product improvement are reserved - even without prior notice.

No liability is assumed for printing errors and resulting errors.  
If in doubt, consult your **INVOLIGHT** dealer!

## EC Declaration of Conformity

The devices marketed by Destilan Deutschland GmbH comply with the essential requirements and other relevant specifications of the directives EMC Directive 2014/30 / EU and LVD Directive 2014/35 / EU

INVOLIGHT

SlimPAR644



Diese Leuchte enthält eingebaute LED-Lampen.

A<sup>++</sup>

A<sup>+</sup>

A

~~B~~

~~C~~

~~D~~

~~E~~

} LED

Die Lampen können in der Leuchte nicht ausgetauscht werden.

874/2012



# SlimPAR644



Order code: A-000000-05937



INVOLIGHT

[www.destilan-deutschland.de](http://www.destilan-deutschland.de)

# Русский

## Содержание

Часть 1: Предупреждения.....	32
1.1 общие сведения значений символов и предупреждений: .....	32
1.2 Указания по технике безопасности: .....	33
1.3 Использование по назначению:.....	34
Часть 2: Установка. ....	34
Часть 3: Функции. ....	35
3.1 Элементы управления и индикации:.....	35
3.2 Режимы работы и настройки меню: .....	35
3.3 Универсальный инфракрасный пульт дистанционного управления:.....	38
(поставляется в комплекте) .....	38
3.4 Назначение DMX-каналов в таблице: .....	39
3.5 Соединения в режиме „DMX“:.....	42
3.6 Подключения в режиме „Master/Slave“:.....	42
3.7 Автономный режим:.....	42
Часть 4. Устранение неполадок: .....	43
Часть 5: Обслуживание.....	43
Часть 6: Технические характеристики. ....	44
Часть 7: Охрана Окружающей Среды. ....	45
Декларация о соответствии:.....	45



*Вы стали владельцем профессионального, высококачественного, с новейшими технологиями, светодиодного эффекта освещения. Для обеспечения надежного функционирования «SlimPAR644» в течение длительного времени, внимательно прочтите данное руководство, перед началом эксплуатации устройства. В случае возникновения вопросов, связанных с приобретенным прибором, пожалуйста, обратитесь к ближайшему дилеру INVOLIGHT.*

## Часть 1: Предупреждения.

### 1.1 общие сведения значений символов и предупреждений:

#### **ОПАСНОСТЬ!**

В сочетании с символом предупреждает и указывает на непосредственную опасную ситуацию, которая приводит к смерти или тяжелым травмам, если ее не предотвратить.

#### **ПРЕДУПРЕЖДЕНИЕ!**

В сочетании с символом указывает на потенциально опасную ситуацию, которая может привести к смерти или тяжелым травмам, если ее не предотвратить.

#### **ОСТОРОЖНО!**

В сочетании с символом указывает на потенциально опасную ситуацию, которая может привести к незначительным или легким травмам, если ее не предотвратить.

#### **ПРИМЕЧАНИЕ!**

В сочетании с символом указывает на потенциально опасную ситуацию, в отношении имущества и окружающей среды которая может привести к повреждениям, если ее не предотвратить.



Предупреждение об опасности.



Предупреждение о высоком напряжении.



Предупреждение о заземлении.



Общий знак предупреждений.



Перед тем как выдернуть сетевую вилку.

## 1.2 Указания по технике безопасности:

**Эта информация содержит важные указания по безопасной эксплуатации прибора.**

Убедитесь в том, что эти сведения доступны всем, кто использует данное устройство.

Пожалуйста, прочтите внимательно все предупреждения и инструкции по эксплуатации перед использованием этого светового прибора. Сохраняйте это руководство на протяжении всего времени эксплуатации во избежании вопросов. Пожалуйста, следуйте всем указаниям в данном руководстве.

**ОПАСНОСТЬ!**



**Поражение электрическим током в результате неправильного питания.**

Этот прибор и его конструкция соответствует классу защиты I и может использоваться только с розеткой с заземленным контактом. Используйте для подключения только поставляемый в комплекте с сетевой кабель питания. Проверьте, изоляцию сетевого кабеля на предмет повреждений. Повреждение изоляции сетевого кабеля может привести к поражению электрического тока или пожара, что представляет опасность для жизни. Если у вас есть сомнения, обратитесь к квалифицированному электрику.

**ОПАСНОСТЬ!**



**Поражение электрическим током вследствие высокого напряжения внутри устройства.**

Для работы устройства используется высокое напряжение. Не вносите никаких изменений в устройство и никогда не снимайте крышки. Внутри устройства нет компонентов, обслуживаемых пользователем. Несоблюдение может привести к поражению электрическим током, пожара, что представляет опасность для жизни.

**ОПАСНОСТЬ!**



**Отключение от электросети.**

Сетевая вилка является основным разделительным элементом с розеткой. Отсоедините кабель питания от розетки, чтобы отключить прибор полностью от электричества.

**ПРЕДУПРЕЖДЕНИЕ!**



**Условия эксплуатации.**

Данное изделие предназначено для использования исключительно в помещениях. Во избежание повреждений не подвергайте устройство воздействию жидкостей или влаги. Если есть подозрение, что жидкость проникла в устройство, то устройство должно быть отсоединено от сети сразу. Это также применимо, если устройство подверглось воздействию высокой влажности, после этого прибор даже если и работает, казалось бы, он должен быть проверен квалифицированным специалистом. Повреждение изоляции корпуса может вызвать поражение электрическим током. Избегайте прямых солнечных лучей, сильных загрязнений и сильной вибрации.

**ПРЕДУПРЕЖДЕНИЕ!**



**Травмы глаз из-за высокой интенсивности света.**

Запрещается смотреть длительное время непосредственно на источник света, это может вызвать ожоги сетчатки.

**ПРЕДУПРЕЖДЕНИЕ!**



**Риск эпилептического приступа.**

Избегайте длительной работы эффекта стробоскопа в частоте от 10 до 20 вспышек в секунду, так как у чувствительных людей могут быть вызваны эпилептические припадки (особенно характерно для людей с хроническим заболеванием эпилепсии).

**ПРИМЕЧАНИЕ.**



**Опасность пожара.**

Никогда не накрывать устройство или его вентиляторы. Не устанавливайте прибор рядом с источником тепла. Держите устройство вдали от открытого огня.

## 1.3 Использование по назначению:

INVOLIGHT «SlimPAR644», это светодиодный прожектор модельного типа PAR применяемый для создания декоративных световых эффектов. Предназначен для профессионального использования, например, на сценах, дискотеках, в театрах и т.д. Не рекомендуется эксплуатация в домашних условиях. Прибор должен использоваться только персоналом, имеющим достаточные физические, сенсорные и умственные способности, а также соответствующие знания и опыт. Другие лица могут использовать прибор только под руководством компетентного лица или после его инструктирования.

Обратите внимание при выборе места установки, убедитесь, что световой прибор «SlimPAR644» не будет подвергаться воздействию избыточного тепла, влаги и пыли.

Удостоверьтесь, что кабель лежит свободно и не натянут. Не выполняя этих правил, вы ставите под угрозу собственную безопасность и безопасность третьих лиц.

Температура окружающей среды при эксплуатации должна быть от  $-5^{\circ}\text{C}$  до  $+45^{\circ}\text{C}$ .

Берегите прибор от воздействия прямых солнечных лучей. Пожалуйста, обратите внимание, что самовольные изменения в устройстве из соображений безопасности запрещены. Данный световой прибор не может использоваться иначе, чем описано в инструкции, это может привести к повреждению устройства и отмене гарантии. Кроме того, любые другие риски, например, короткое замыкание, поражение электрическим током, и т.д; также не являются гарантийным случаем.

Прибор не предназначен для непрерывной эксплуатации. Перерывы в работе увеличивают срок службы прибора.

Держите подальше детей маленького возраста от прибора. Не разрешается эксплуатировать световой прибор без присмотра старшего возраста людей.

## Часть 2: Установка.

Распакуйте оборудование, и перед использованием, тщательно проверьте его на предмет повреждений. Установите в подходящем месте или прикрепите его к ферме. Во избежании перегрева не перекрывайте доступ воздуха вентиляционным отверстиям прибора. Не зависимо от места расположения «SlimPAR644», расстояние от всех окружающих стен должно быть **не менее 50 см**. При установке прибора на высоте, для безопасности он должен монтироваться со страховочным тросиком. Кроме того, кронштейн должен быть тщательно затянут с помощью входящих в комплект винтов! Затем подключите прибор к источнику питания. При необходимости подключите кабель DMX, для подсоединения к другим устройствам или DMX контроллеру. Подробнее о DMX и режиме Ведущий / Ведомый в Части 3 данного руководства.

**При установке должны быть соблюдены положения BGV C1 (ранее VBG 70) и DIN 15560!  
Установка должна осуществляться только квалифицированным персоналом!**

**ВАЖНО!** Работы, связанные с подвесным монтажом оборудования, требуют большого опыта и включают в себя знания о расчете лимитов рабочих нагрузок, подбор монтажных материалов, проверку безопасности используемых материалов, необходимый опыт и не ограничиваются только этим. Не пытайтесь ни при каких обстоятельствах производить установку самостоятельно, если вы не имеете соответствующей квалификации. Воспользуйтесь услугами специалиста. Неправильная установка может привести к травме и/или привести к повреждению имущества.

### Примечание!



#### Использование штатива.

При установке прибора на штатив обращайте внимание на устойчивое положение триноги и на то, что вес устройства не превышает допустимую грузоподъемность штатива.

### Указание!

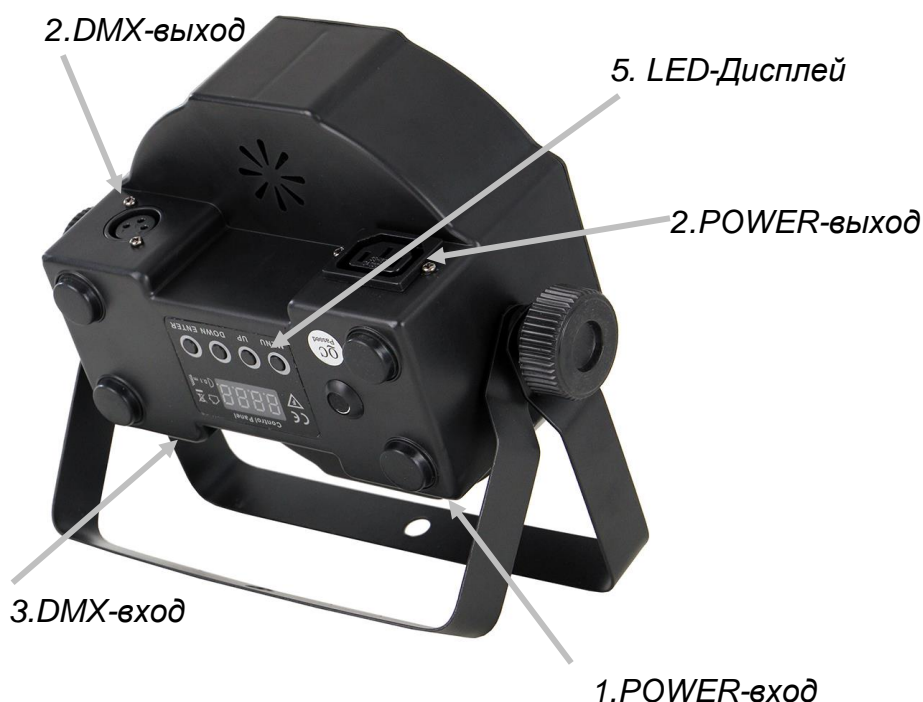


Обратите внимание, что данное устройство нельзя подключать и управлять с помощью диммера.

## Часть 3: Функции.


### 3.1 Элементы управления и индикации:

Рис.1 Задняя часть корпуса



1. **POWER вход** - IEC входной разъём с предохранителем F1A 250V для подключения кабеля питания.
2. **POWER выход** - IEC выходной разъём для подключения кабеля питания следующего прибора.
3. **DMX вход** - 3-контактный разъём XLR для подключения DMX контроллера.
4. **DMX выход** - 3-контактный разъём XLR для передачи сигнала управления DMX.
5. **LED-Дисплей** - отображает выбранный режим работы и его текущие настройки.

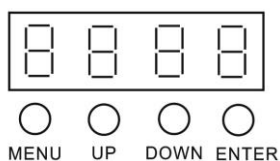
Назначение соединительных проводов питания осуществляется следующим образом:

Линия	Контакт	Обозначения
коричневый	фаза	L
синий	нейтральный	N
Желто-зеленый	земля	

**Заземленный провод должен быть обязательно подключен!**

Прожектор может работать в 4-ех разных режимах (Статичные цвета, Автоматический режим, от Звуковой активации или по DMX). Все установки настраиваются с помощью меню. В DMX-режиме прибор управляется по 2, 3, 4-1, 4, или 8 DMX-каналам. Также «SlimPAR644» может управляться от дистанционного инфракрасного пульта, который идет в комплекте с прибором! Подробнее о функциях ИК-пульта см. руководство по эксплуатации п. 3.3.

### 3.2 Режимы работы и настройки меню:



**MENU** – Для выбора режима.

**ENTER** - Процесс активации регулировки пункта меню или сохранение выбранной настройки.

**UP** – Значение «вверх» регулировки по меню.

**DOWN** – Значение «вниз» регулировки по меню.

«SlimPAR644» имеет различные режимы работы, которые можно выбрать через дисплей - меню (См. рис.1 задняя часть корпуса) и установить. Для этого необходимо нажать „Menu“ и выбрать ту опцию для настройки, которая необходима. С помощью кнопки „Enter“, перейти к каждому регулируемому значению. Затем нажимайте „Up“ или „Down“ для выбора необходимой функции. Активация того или иного режима всегда подтверждается с помощью кнопки „Enter“. Ознакомьтесь с этими настройками для оптимальной работы.

Вы можете установить следующие режимы и функции:

Режим	Меню		Описание	
DMX	Addr	8CH	d001 - d512	Выбор DMX-канала и установка начального адреса.
		4-1CH		
		4CH		
		3CH		
		2CH		
Статичные цвета	StAtE	5 01-17	Статичные цвета с 1 по 17	
Авто-программы	Auto	AU 1-3	Автоматические программы с 1 по 3	
Саунд программы (Sound)	Sound	So 1-3	Авто-программы от звуковой активации с 1 по 3	
Регулировка скорости	SPEE	SP 1-9	Регулировка скорости воспроизведения встроенных авто-программ в 9 положениях. Значение „1“ - низкая, „9“ – высокая.	
Чувствительность микрофона	SEnS	SE 1-9	SENS:1 = минимальная чувствительность, SENS:9 = максимальная чувствительность.	
Смешивание цветов	CoLo	r000-255	Красный 0% - 100%	
		g000-255	Зеленый 0% - 100%	
		b000-255	Синий 0% - 100%	
		u000-255	Ультрафиолет (0-100%)	
Мастер диммер	dl iii	dl 1 - dl 9	Общий диммер для статичных цветов и внутренних авто-программ.	
В беззвучном режиме.	SILE	On / OFF	Относится к режимам Авто и Sound. В режиме „ON“ выключаются световые лучи прибора (BLACKOUT) если нет других музыкальных сигналов (бас импульсы). В беззвучном режиме „OFF“ работает в текущей программе прибора, медленно, если нет других музыкальных сигналов (бас импульсы).	
Мастер/Ведомый	SLAv	SLAVE	Режим работы Master/Slave. При выбранном режиме прибор работает как «Slave» (ведомый).	
Управление через ИК-пульт ДУ	InFr	On / OFF	Включение/выключение ИК-пульта.	

### **Автоматическое управление:**

Клавишей „Menu“ выберите на дисплее „**AUTO**“. Прибор начнет воспроизводить автоматическую программу. Нажатием на клавишу „Enter“ можно выбрать авто-программы „**AU-1**“ - „**AU-2**“. Для выбора между ними используйте клавиши „Up“ и „Down“.

### **Режим Sound (звуковая активация):**

Клавишей „Menu“ выберите на дисплее „**SoUnd**“. Нажатием на клавишу „Enter“ можно выбрать авто-программы „**SO-1**“ - „**SO-2**“ работающие от звуковой активации. Для выбора режимов используйте клавиши „Up“ и „Down“.

### **Регулировка скорости воспроизведения авто-программ:**

Клавишей „Menu“ выберите опцию „**SPeD**“, нажмите „Enter“ для регулировки скорости „**SP-1**“(низкая) – „**SP-9**“(высокая). Для выбора необходимого значения используйте клавиши „Up“ и „Down“.

### **Регулировка чувствительности микрофона:**

Клавишей „Menu“ выберите опцию „**SEnS**“, нажмите „Enter“ чтобы выбрать необходимую чувствительность „**SE-1**“ - „**SE-9**“. Для выбора необходимого значения используйте клавиши „Up“ и „Down“. Чем выше значение, тем чувствительнее будет микрофон на звуковой сигнал.

### **В беззвучном режиме:**

Предлагаемая опция относится к авто-программам, которые воспроизводятся от звуковой активации.

При включенной функции **SILE** („**On**“) воспроизводимые авто-программы из-за отсутствия звукового сигнала выключаются (BLACKOUT). При возобновлении звукового сигнала авто программы автоматически выходят из режима (BLACKOUT).

Если опция **SILE** находится в положении „**OFF**“ в отсутствии звукового сигнала продолжает воспроизводить текущую программу в медленном режиме

Клавишей „Menu“ выберите „**SILE**“, нажмите „Enter“ для выбора положений „**On**“ или „**OFF**“. Для выбора между режимами используйте клавиши „Up“ и „Down“.

### **Управление от инфракрасного пульта дистанционного управления:**

Клавишей „Menu“ выберите на дисплее „**InFr**“. Нажмите „Enter“ для выбора между положениями „**On**“ и „**OFF**“. С помощью клавиш „Up“ и „Down“ активируйте управление от ИК-пульта („**On**“) или выключите („**OFF**“).

### **DMX-Режим:**

Для управления по DMX необходимо выбрать каналность и задать начальный адрес. Клавишей „Menu“ выберите на дисплее опцию „**Addr**“, нажмите на „Enter“ и выберите каналность, например, „**BCN**“.

Повторным нажатием на „Enter“ установите начальный адрес DMX „**d1**“ - „**d512**“. Клавишами „Up“ и „Down“ задайте необходимый адрес по DMX.

### **MASTER/SLAVE-режим:**

«SlimPAR644» можно связать с другими аналогичными приборами для синхронности воспроизведения авто программ. В этом режиме настройка авто-программ происходит на одном приборе «Master» (ведущем), все остальные подключенные к нему устанавливаются как ведомые (Slave).

Клавишей „Menu“ выберите на дисплее опцию „**SLAVE**“ для работы в качестве ведомого нажмите „Enter“.

### 3.3 Универсальный инфракрасный пульт дистанционного управления: (поставляется в комплекте)

Пульт дистанционного управления позволяет управлять «SlimPAR644» без DMX-контроллера и предлагает значительно больше возможностей, чем с помощью ручного управления по меню. Убедитесь, что пульт дистанционного управления направлен непосредственно на устройство, чтобы между устройством и пультом не было никаких препятствий.

#### **АВТО режим:**

Клавиша „АВТО“ переводит устройство в автоматический режим.

1. Нажмите кнопку <АВТО> на пульте дистанционного управления.
2. Нажмите <+> или <-> чтобы выбрать одну из 2 авто-программ.

#### **ЗВУКОВОЙ режим:**

Клавиша «SOUND» переводит прибор в режим работы от звуковой активации.

1. Нажмите <SOUND> на пульте дистанционного управления.
2. Нажмите <+> или <-> чтобы выбрать одну из 2 <SOUND> программ.

#### **STROBE(стробоскоп) режим:**

Клавиша <STROBE> включает эффект стробоскопа в автоматическом режиме или от звуковой активации.

1. Нажмите <STROBE> на пульте дистанционного управления.
2. Нажмите <+> или <-> для переключения между различными строб эффектами.
3. Чтобы отключить строб-эффект нажмите повторно клавишу «STROB».

#### **SPEED (скорость) режим:**

Клавиша <SPEED> позволяет регулировать скорость в автоматическом режиме, или от звуковой активации.

1. Нажмите <SPEED> на пульте дистанционного управления.
2. Нажмите <+> или <-> для выбора скорости от 1 до 9.

#### **DMX режим:**

Нажмите кнопку <DMX/%> чтобы перевести устройство в режим DMX.

#### **РУЧНОЙ режим:**

1. Нажмите кнопку <MANUAL> на пульте дистанционного управления.
2. Клавишами R, G, B, UV выберите необходимый цвет.
3. Клавишами <+> или <-> можно выбрать различные цветовые пресеты.

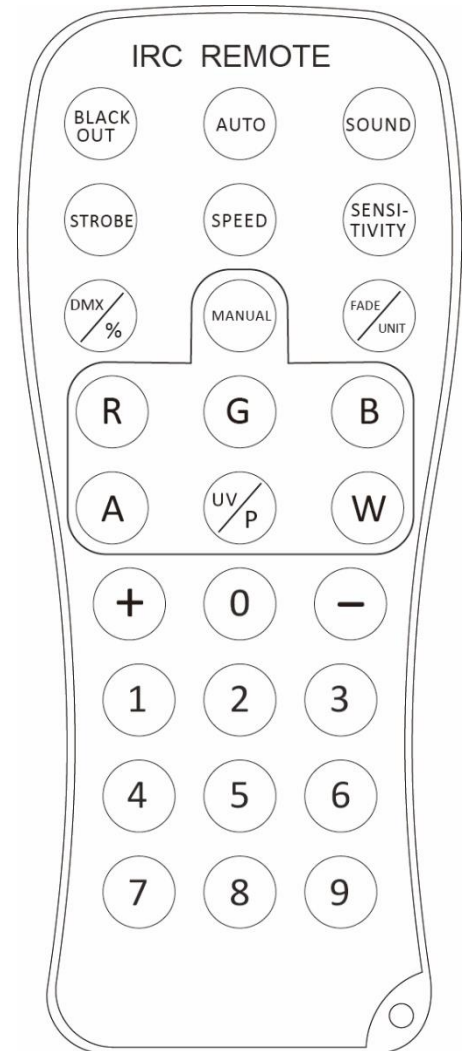
#### **SENSITIVITY:**

С помощью кнопки SENSIVITY можно регулировать чувствительность микрофона для работы прибора от звуковой активации.

1. Нажмите кнопку выбора <SENSIVITY> (чувствительность микрофона).
2. Нажмите <+> или <-> для выбора между 9 уровнями чувствительности микрофона

#### **Клавиша <BLACK OUT> выключает все источники Света.**

1. Нажмите <BLACK-OUT> чтобы выключить источники Света.
2. Нажмите <BLACK-OUT> еще раз для включения источников Света.



### 3.4 Назначение DMX-каналов в таблице:

**Примечание:** Для настройки и управления по DMX необходимы базовые знания в области «DMX-512»

Ниже в таблице будут перечислены каналы и их функции по стандарту DMX-512 для управления с помощью DMX-контроллера.

#### 2-канальный режим:

Канал	Значение	Функция
CH1	0-255	Диммер от 0 – 100%
CH2	0-9	Отсутствует функция
	10-19	Красный, интенсивность от 0 – 100%
	20-29	Зеленый, интенсивность от 0 – 100%
	30-39	Синий, интенсивность от 0 – 100%
	40-49	UV, интенсивность 0 – 100%
	50-59	Желтый
	60-69	Пурпурный
	70-79	Голубой
	80-89	Темно-оранжевый
	90-99	Зеленый + желтый
	100-109	Оранжевый+Розовый (Лосось)
	110-119	Бирюзовый
	120-129	Светло-Зеленый
	130-139	Оранжевый
	140-149	Лаванда
	150-159	Голубой
160-169	Синий	
170-255	Розовый	

#### 3-канальный режим:

Канал	Значение	Функция
CH1	0-255	Красный, интенсивность от 0 – 100%
CH2	0-255	Зеленый, интенсивность от 0 – 100%
CH3	0-255	Синий, интенсивность от 0 – 100%

#### 4-1 канальный режим:

Канал	Значение	Функция
CH1	0-255	Красный, интенсивность от 0 – 100%
CH2	0-255	Зеленый, интенсивность от 0 – 100%
CH3	0-255	Синий, интенсивность от 0 – 100%
CH4	0-255	UV, интенсивность 0 – 100%



4-канальный режим:

Канал	Значение	Функция
CH1	0-255	Диммер от 0 – 100%
CH2	0-255	LED-Строб (0-100%)
CH3	0-9	Отсутствует функция
	10-19	Красный, интенсивность от 0 – 100%
	20-29	Зеленый, интенсивность от 0 – 100%
	30-39	Синий, интенсивность от 0 – 100%
	40-49	UV, интенсивность 0 – 100%
	50-59	Желтый
	60-69	Пурпурный
	70-79	Голубой
	80-89	Темно-оранжевый
	90-99	Зеленый + желтый
	100-109	Оранжевый+Розовый (Лосось)
	110-119	Бирюзовый
	120-129	Светло-Зеленый
	130-139	Оранжевый
	140-149	Лаванда
150-159	Голубой	
160-169	Синий	
170-255	Розовый	
CH4	0-9	Отсутствует функция
	10-69	Смена цвета (эффект затухания) от медленного к быстрому
	70-129	Изменение цвета медленно - быстро
	130-189	Смена цвета от звуковой активации (эффект затухания) от медленного к быстрому
	190-255	Изменение цвета от звуковой активации медленно - быстро

**8-канальный режим:**

<b>Канал</b>	<b>Значение</b>	<b>Функция</b>
CH1	0-255	Мастер диммер (0-100%)
CH2	0-255	Стробоскоп (Частота 0-100%)
CH3	0-255	Красный, интенсивность от 0 – 100%
CH4	0-255	Зеленый, интенсивность от 0 – 100%
CH5	0-255	Синий, интенсивность от 0 – 100%
CH6	0-255	UV, интенсивность 0 – 100%
CH7	0-9	Отсутствует функция
	10-19	Красный, интенсивность от 0 – 100%
	20-29	Зеленый, интенсивность от 0 – 100%
	30-39	Синий, интенсивность от 0 – 100%
	40-49	UV, интенсивность 0 – 100%
	50-59	Желтый
	60-69	Пурпурный
	70-79	Голубой
	80-89	Темно-оранжевый
	90-99	Зеленый + желтый
	100-109	Оранжевый+Розовый (Лосось)
	110-119	Бирюзовый
	120-129	Светло-Зеленый
	130-139	Оранжевый
	140-149	Лаванда
	150-159	Голубой
160-169	Синий	
170-255	Розовый	
CH8	0-9	Отсутствует функция
	10-69	Смена цвета (эффект затухания) от медленного к быстрому
	70-129	Изменение цвета медленно - быстро
	130-189	Смена цвета от звуковой активации (эффект затухания) от медленного к быстрому
	190-255	Изменение цвета от звуковой активации медленно - быстро

### 3.5 Соединения в режиме „DMX“:

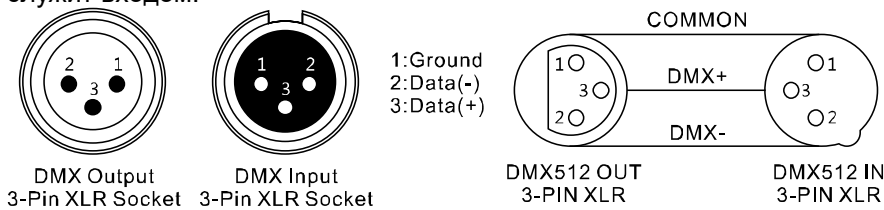
DMX512 (англ. Digital Multiplex) — стандарт, описывающий метод цифровой передачи данных между контроллерами и световым оборудованием, а также дополнительным оборудованием посредством общего кабеля управления.

Стандарт DMX512 позволяет управлять по одной линии связи одновременно 512 каналами, (не путать каналы с приборами, один прибор может использовать иногда несколько десятков каналов). Каждый прибор имеет определенное количество управляемых дистанционно параметров и занимает соответствующее количество каналов в пространстве DMX512.

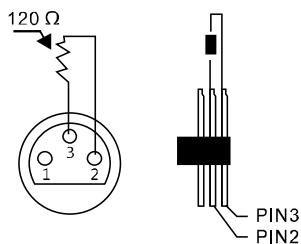
#### DMX-подключение:

Подключите XLR-кабелем DMX-«выход»(OUT) прибора с DMX-входом(IN) DMX-контроллера или другого DMX-устройства. Подключите XLR-кабелем «вход»(IN) первого DMX-прибора с «выходом»(OUT) второго и так далее, чтобы сформировать последовательное цепное соединение.

Один трех контактный XLR разъем служит в качестве DMX-выхода, один трех контактный разъем XLR DMX служит входом.



Для установок с очень длинным DMX-кабелем или из-за высоких электрических помех, например, на дискотеке, рекомендуется использовать «DMX-терминатор». «DMX терминатор» будет служить XLR-разъему как сопротивление 120 Ом. между контактами 2 и 3, и вставляется в последний выходной разъем DMX-линии.



### 3.6 Подключения в режиме „Master/Slave“:

Эта функция позволяет синхронизировать несколько световых приборов управляя при этом одним световым устройством, выбирая режим с одного прибора, при включенном Master/Slave, другие также будут работать в этом режиме, например, синхронно от звуковой активации. Эта функция особенно полезна, чтобы начать шоу без существенной траты времени на программирование. Подключите кабелем XLR к DMX-«выходу»(OUT) световой прибор Master (главный) с DMX-входом(IN) первого вспомогательного аппарата, затем подключите DMX-«выход» первого вспомогательного аппарата с DMX-входом второго вспомогательного аппарата и так далее.

### 3.7 Автономный режим:

«SlimPAR644» может также использоваться в Автономном режиме без установки DMX-контроллера. Для этого отсоедините «SlimPAR644» от контроллера и активируйте встроенные программы.

## Часть 4. Устранение неполадок:

Устройство не работает, или нет света:

**Проверьте подключение к сети и главный предохранитель.**

**Устройство не реагирует на команды DMX контроллера:**

Проверьте правильность распайки разъемов и целостность коммутационных кабелей.

Проверьте настройки DMX адреса и полярность сигнала.

Проверьте, не лежат ли кабели DMX рядом или вместе с кабелями высокого напряжения.

**Попробуйте использовать другой контроллер DMX.**

**Если данная рекомендация не привела к успеху, обратитесь к вашему дилеру.**

### ПРИМЕЧАНИЕ!

#### Возможные неисправности при передаче данных.



Для обеспечения стабильной и безаварийной работы следует использовать DMX кабель. Обычный микрофонный кабель не подходит для передачи DMX сигнала.

## Часть 5: Обслуживание.

**ВАЖНОЕ ПРИМЕЧАНИЕ:** Отключите устройство от сети перед проведением работы!

Все винты снаружи на корпусе должны быть затянуты и не содержать признаков коррозии. Корпус устройства, монтажные кронштейны и место установки (например, потолок или ферма) не должны быть деформированы, сверление дополнительных отверстий в монтажных кронштейнах не допускается.

Регулярно производите очистку доступных снаружи оптических элементов светового прибора. Частота обслуживания оптических элементов зависит от условий эксплуатации. Влажная или пыльная среда, работающие вблизи генераторы сценического дыма приводят к накоплению грязи на оптических элементах устройства. Для очистки необходимо использовать без ворсовую увлажненную ткань. Никогда не применяйте для очистки прибора спирт или растворители!

**Замена предохранителя:**

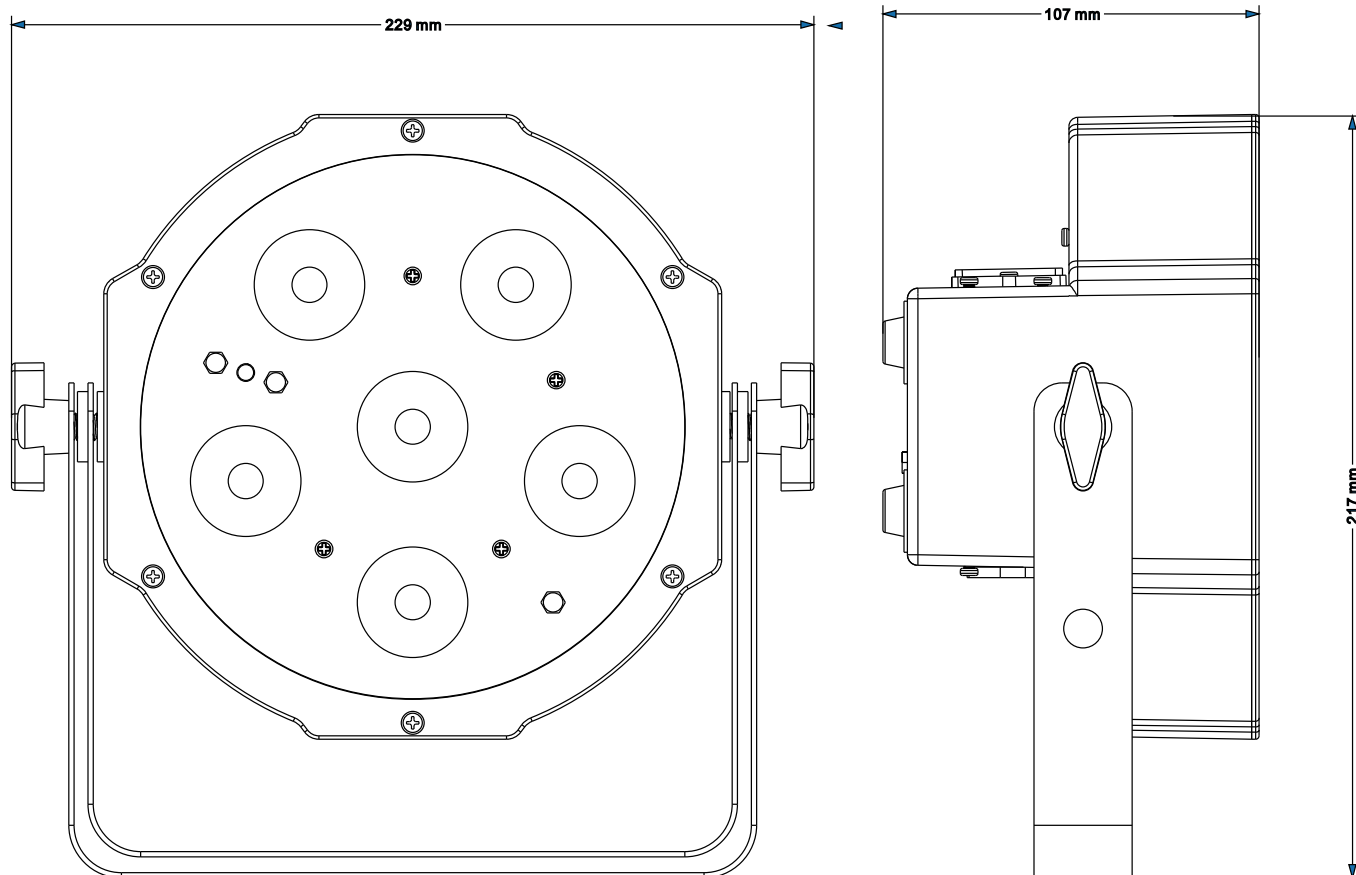
**ВАЖНО:** При замене предохранителя необходимо менять его на предохранитель того же типа и номинала. Если предохранитель перегорает неоднократно, пожалуйста, обратитесь в сервисный центр.

1. Отключите вилку от розетки и отсоедините разъем шнура питания от устройства.
2. Откройте держатель предохранителя на задней панели с помощью подходящей отвертки.
3. Извлеките неисправный предохранитель из держателя предохранителя.
4. Вставьте новый предохранитель в держатель предохранителя.
5. Вставьте держатель предохранителя на место.

Техническое обслуживание устройства должно осуществляться только квалифицированным персоналом

## Часть 6: Технические характеристики.

<b>Наименование модели:</b>	<b>SlimPAR644</b>
<b>Тип прибора:</b>	Светодиодный прожектор PAR
<b>Цветовая гамма:</b>	RGB/UV
<b>Количество светодиодов:</b>	6
<b>LED Тип:</b>	4Вт. 4-в-1
<b>Угол раскрытия:</b>	25°
<b>DMX вход:</b>	3-контактный разъем XLR-«вход»
<b>DMX выход:</b>	3-контактный разъем XLR-«выход»
<b>DMX режим:</b>	8, 4-1, 4, 3 или 2 DMX-канала
<b>DMX функции:</b>	Мастер Диммер, Смешивание цветов, Смена цвета, Звуковая активация, Стробоскоп
<b>Функции в автономном режиме:</b>	Смешивание цветов, Смена цвета, Звуковая активация, Стробоскоп. Режим Master/Slave.
<b>Элементы управления:</b>	Mode, Setup, Up, Down („Режим“, „Установка“ „Вверх“, „Вниз“,)
<b>Элементы индикации:</b>	Светодиодный дисплей с 4-клавишами управления
<b>Рабочее напряжение:</b>	AC100-240В, 50/60 Гц.
<b>Потребляемая мощность:</b>	12Вт.
<b>Освещенность:</b>	2040Люкс @ 1м.
<b>Разъем питания:</b>	IEC-разъем вход/выход
<b>Материал корпуса:</b>	ABS-пластик
<b>Цвет корпуса:</b>	Черный
<b>Размеры:</b>	229 x 107 x 217мм.
<b>Вес:</b>	1,2 кг.
<b>Дополнительные характеристики:</b>	Многофункциональная монтажная планка (лира), встроенный ИК-приемник .



## Часть 7: Охрана Окружающей Среды.

Для всех жителей Европейского Союза:

На данное изделие распространяется Европейская директива 2002/96/ЕС. Не утилизируйте свой старый прибор вместе с бытовым мусором.



Этот символ на изделии или упаковке указывает, что утилизация данного продукта может нанести вред окружающей среде. Утилизируйте прибор (или используемые для него батареи) не как несортированный бытовой мусор. Использованные батареи должны быть утилизированы на специализированное предприятие для утилизации. Это устройство должно быть возвращено дистрибьютору или в местную компанию по переработке. Уважайте местные экологические правила.

### Декларация о соответствии:

Продукты INVOLIGHT соответствуют основным требованиям и другим соответствующим спецификациям директив Директива по электромагнитной совместимости 2014/30 / ЕС и Директива LVD 2014/35 / ЕС.

#### ООО «ИНВАСК»

Адрес: 143406, Московская область, Красногорск, ул. Ленина, дом 3 Б

Тел. (495) 565-0161 (многоканальный)

Факс (495) 565-0161, доб. 105 <http://www.invask.ru> e-

mail: [invask@invask.ru](mailto:invask@invask.ru) **Сервис-центр «ИНВАСК»**

Адрес: 143400, Московская область, Красногорск, Коммунальный квартал, дом. 20 Тел.

(495) 563-8420, (495) 564-5228 e-mail: [service@invask.ru](mailto:service@invask.ru)



INVOLIGHT

SlimPAR644



Diese Leuchte enthält eingebaute LED-Lampen.

A<sup>++</sup>

A<sup>+</sup>

A

~~B~~

~~C~~

~~D~~

~~E~~

} LED

Die Lampen können in der Leuchte nicht ausgetauscht werden.

874/2012



# SlimPAR644



Order code: A-000000-05937



# INVOLIGHT