



# Ibanez TS9

Tube Screamer

## OWNER'S MANUAL BEDIENUNGSANLEITUNG MANUEL DE L'UTILISATEUR MANUAL DEL USUARIO MANUALE D'ISTRUZIONI INSTRUKCJA OBSŁUGI MANUAL DO PROPRIETÁRIO 取扱説明書



HOSHINO GAKKI CO.,LTD.

No.22, 3-Chome, Shumoku-Cho, Higashi-Ku, Nagoya, Aichi, Japan



### ENGLISH

Before using this device, be sure to read this manual thoroughly for safe use of it. After that, keep this manual in a safe place and read it whenever necessary.

**Safety Precautions** == Be sure to observe the following precautions ==

In order to use this device properly, the contents to be observed are explained, classified as follows.

■ The severities of the injury and damage due to incorrect usage by ignoring the written contents are explained by the following classified indications.

**⚠ Warning** Indicates a potentially hazardous situation which, if not avoided, will result in death or serious injury.

**⚠ Cautions** Indicates a potentially hazardous situation which, if not avoided, will result in injury or property damage.

■ The contents to be observed are explained, being classified by the following pictograms.

☹ ☹ ...This pictogram shows a compulsory action, something that you must do.

⊘ ⊘ ⊘ ...This pictogram shows a prohibition, something that you must not do.

⚠ ...This pictogram shows a notice, something that you need to be alerted to.

### Warnings

⊘ Never disassemble or modify the device

⚠ In case of an abnormality, stop using the device  
• In case of an abnormality such as smoke, burning smell or abnormal sound, immediately stop using the device.

☹ • Immediately unplug the AC adapter from the outlet.

☹ Ensure that heat is radiated  
• Do not cover or wrap the AC adapter with cloth or the like.  
<<Accumulated heat may deform the case or cause a fire.>>

☹ Do not operate with wet hands.  
<<A short circuit or an electric shock may occur.>>

### Cautions

⚠ Do not use any unspecified AC adapter  
• Be sure to use the specified AC adapter.  
<<Using an unspecified AC adapter may cause a fire or an electric shock.>>

⊘ Plug and unplug the power plug properly  
• Do not plug or unplug the AC adapter with wet hands.  
<<An electric shock may occur.>>

⚠ • When pulling out from the outlet, be sure to hold the AC adapter.  
<<Pulling the cord may damage it, causing a fire or an electric shock.>>

⊘ Avoid water, moisture, dust and high temperature  
• Do not store or use the device in places such as a bath or outdoors where water splashes. Also do not use it in places of high humidity, places with a lot of dust, or at high temperatures.  
<<A fire, an electric shock or a failure may occur.>>

⊘ Do not store in places of excessive vibrations <<It may cause a failure.>>

☹ When not in use for a long time  
• When not in use for a long time, be sure to unplug the AC adapter from the outlet for safety.  
<<A fire may occur.>>

⚠ Adjust the volume level moderately  
Do not use the device at a high volume for a long time.  
<<Hearing impairment may occur.>>

⊘ Do not apply excess force, drop nor give strong physical impact  
<<A failure or injury may occur.>>

⊘ Do not use thinner, alcohol, and the like for cleaning  
<<It may cause a failure.>>

==== Observe the following instructions with a product that uses a battery ====

### Warnings

⚠ Do not throw a battery into a fire.  
<<A burst, heat generation and a fire may occur.>>

### Cautions

⚠ Mount a battery with its polarities +/- set correctly.  
<<It may cause a failure.>>

⚠ Remove the battery when not in use for a long time.  
<<Liquid leak may cause a failure.>>

### ITALIANO

Prima di utilizzare l'apparecchio, e per farlo in modo sicuro, accertarsi di leggere attentamente questo manuale. Inoltre, conservare questo manuale in un luogo sicuro e consultarlo quando necessario.

**Precauzioni di sicurezza** == Assicurarsi di adottare le seguenti precauzioni ==

Sono di seguito illustrate e classificate le misure da rispettare per un uso appropriato di questo apparecchio.

■ Le indicazioni di seguito classificate illustrano la gravità delle lesioni e dei danni dovuti a un uso errato e alla mancata osservanza delle misure qui riportate.

**⚠ Avvertenze** Indica una situazione potenzialmente pericolosa che, se non evitata, può provocare la morte o serie lesioni.

**⚠ Attenzione** Indica una situazione potenzialmente pericolosa che, se non evitata, può provocare lesioni o danni materiali.

■ I seguenti simboli segnalano e classificano le misure da adottare.

☹ ☹ ...Questo simbolo indica un'azione obbligatoria, qualcosa che si deve fare.

⊘ ⊘ ⊘ ...Questo simbolo indica un divieto, qualcosa che non si deve fare.

⚠ ...Questo simbolo indica un avviso, qualcosa di cui si deve essere allertati.

### Avvertenze

⊘ Non smontare o modificare l'apparecchio

⚠ In caso di anomalie, interrompere l'utilizzo dell'apparecchio  
• Nel caso di un'anomalia come la presenza di fumo, odore di bruciato o rumori anomali, interrompere immediatamente l'utilizzo dell'apparecchio.

☹ • Scollegare immediatamente l'adattatore CA dalla presa elettrica.

☹ Accertarsi che non ci sia emanazione di calore  
• Non coprire o avvolgere l'adattatore CA con tessuto o simili.  
<<Il calore accumulato può deformare il contenitore o causare un incendio.>>

☹ Non operare con le mani bagnate.  
<<Può verificarsi un cortocircuito o una scarica elettrica.>>

### Attenzione

⚠ Non utilizzare un adattatore CA non indicato.  
• Assicurarsi di utilizzare l'adattatore CA indicato.  
<<L'utilizzo di un adattatore CA non indicato può causare un incendio o una scarica elettrica.>>

⊘ Collegare e scollegare il cavo di alimentazione in modo non corretto  
• Non collegare o scollegare l'adattatore CA con le mani bagnate.  
<<Può verificarsi una scarica elettrica.>>

⚠ • Accertarsi di tenere saldamente l'adattatore CA mentre viene scollegato dalla presa elettrica.  
<<Tirare il cavo può danneggiarlo, causando un incendio o una scarica elettrica.>>

⊘ Evitare acqua, umidità, polvere e alte temperature  
• Non conservare o utilizzare l'apparecchio in luoghi soggetti a schizzi d'acqua come un bagno o l'esterno. Inoltre, non utilizzarlo in ambienti ad alto tasso di umidità o molto polverosi, o a temperature elevate.  
<<Può verificarsi un incendio, una scarica elettrica o un guasto.>>

⊘ Non conservare in ambienti con eccessive vibrazioni <<Ciò può causare un guasto.>>

☹ In caso di inutilizzo prolungato  
• In caso di inutilizzo prolungato, accertarsi di scollegare l'adattatore CA dalla presa elettrica per ragioni di sicurezza.  
<<Può verificarsi un incendio.>>

⚠ Regolare il livello del volume moderatamente  
Non utilizzare l'apparecchio ad alto volume per un tempo prolungato.  
<<Possono verificarsi danni all'udito.>>

⊘ Non applicare una forza eccessiva, non far cadere o sottoporre a un forte impatto fisico  
<<Può verificarsi un guasto o una lesione.>>

⊘ Non utilizzare solventi, alcool o simili per la pulizia  
<<Ciò può causare un guasto.>>

==== Attenersi alle seguenti istruzioni in caso di prodotto che prevede l'utilizzo di una batteria ====

### Avvertenze

⚠ Non gettare sul fuoco una batteria.  
<<Può verificarsi un'esplosione, una generazione di calore o un incendio.>>

### Attenzione

⚠ Installare la batteria con le polarità +/- impostate correttamente.  
<<Il mancato ottemperamento può causare un guasto.>>

⚠ In caso di inutilizzo prolungato, rimuovere la batteria.  
<<Una perdita di liquido può causare un guasto.>>

### DEUTSCH

Zur Gewährleistung eines sicheren Gebrauchs lesen Sie diese Anleitung sorgfältig, bevor Sie das Gerät verwenden. Bewahren Sie diese Anleitung anschließend an einem sicheren Ort auf und ziehen Sie es bei Bedarf zu Rate.

**Sicherheitshinweise** == Beachten Sie unbedingt die folgenden Vorsichtsmaßnahmen ==

Damit Sie dieses Gerät ordnungsgemäß verwenden können, werden hier die zu beachtenden Punkte erläutert und wie folgt klassifiziert.

■ Der Schweregrad der Verletzung und Schäden durch unsachgemäße Nutzung oder Nichtbeachtung der beschriebenen Inhalte wird anhand von folgenden klassifizierten Indikationen erläutert.

**⚠ Warnungen** Weist auf eine potenziell gefährliche Situation hin, die zu schweren Verletzungen oder Lebensgefahr führt, wenn sie nicht vermieden wird.

**⚠ Vorsicht** Weist auf eine potenziell gefährliche Situation hin, die zu Verletzungen oder Sachschäden führt, wenn sie nicht vermieden wird.

■ Die zu beachtenden Inhalte werden nachstehend beschrieben und mittels der folgenden Piktogramme klassifiziert.

☹ ☹ ...Dieses Piktogramm zeigt eine obligatorische Maßnahme an, das heißt, dass Sie etwas tun müssen.

⊘ ⊘ ⊘ ...Dieses Piktogramm zeigt ein Verbot an, das heißt, dass Sie etwas nicht tun dürfen.

⚠ ...Dieses Piktogramm zeigt eine Mitteilung an, das heißt, dass Sie auf etwas aufmerksam gemacht werden sollen.

### Warnungen

⊘ Zerlegen oder modifizieren Sie niemals das Gerät

⚠ Im Falle einer Abnormalität verwenden Sie das Gerät nicht weiter  
• Im Falle einer Abnormalität, wie beispielsweise Rauch, Brandgeruch oder ungewöhnliche Geräusche, verwenden Sie das Gerät nicht weiter.

☹ • Ziehen Sie unverzüglich das Netzteil aus der Steckdose.

☹ Stellen Sie sicher, dass Wärme abgeführt wird  
• Decken Sie das Netzteil nicht mit einem Tuch oder ähnlichem Gegenstand ab und wickeln Sie es auch nicht ein.  
<<Durch starke Erwärmung kann sich das Gehäuse verziehen oder ein Brand verursacht werden.>>

☹ Bedienen Sie das Gerät nicht mit feuchten Händen.  
<<Andernfalls kann es zu einem Kurzschluss oder Stromschlag kommen.>>

### Vorsicht

⚠ Verwenden Sie keine nicht spezifizierten Netzteile  
• Stellen Sie sicher, dass nur ein spezifiziertes Netzteil verwendet wird.  
<<Die Verwendung eines nicht spezifizierten Netzteils kann einen Brand oder einen Stromschlag verursachen.>>

⊘ Stecken Sie den Netzstecker ordnungsgemäß ein und aus  
• Stecken Sie das Netzteil nicht mit feuchten Händen ein oder aus.  
<<Andernfalls kann es zu einem Stromschlag kommen.>>

⚠ • Halten Sie das Netzteil fest, wenn Sie es aus der Steckdose ziehen.  
<<Beim Ziehen am Kabel wird dieses beschädigt und dadurch ein Brand oder Stromschlag verursacht.>>

⊘ Vermeiden Sie Wasser, Feuchtigkeit, Staub und hohe Temperaturen  
• Das Gerät darf nicht an Orten, wie beispielsweise im Badezimmer oder im Freien aufbewahrt oder verwendet werden, wo es zu Wasserrisikern kommen kann. Verwenden Sie es auch nicht an Orten mit hoher Luftfeuchtigkeit, an Orten mit viel Staub oder bei hohen Temperaturen.  
<<Andernfalls kann es zu einem Brand, Stromschlag oder einer Fehlfunktion kommen.>>

⊘ Nicht an Orten mit starken Vibrationen aufbewahren  
<<Andernfalls kann es zu Fehlfunktionen kommen.>>

☹ Wenn für lange Zeit nicht in Gebrauch  
• Wenn das Gerät für lange Zeit nicht verwendet wird, achten Sie auf Sicherheitsrisiken darauf, dass das Netzteil aus der Steckdose gezogen wird.  
<<Andernfalls kann ein Brand verursacht werden.>>

⚠ Stellen Sie die Lautstärke moderat ein  
Verwenden Sie das Gerät nicht lange Zeit bei hoher Lautstärke.  
<<Andernfalls können Hörschäden verursacht werden.>>

⊘ Nicht übermäßige Kraft anwenden, fallen lassen oder starken Stößen aussetzen  
<<Andernfalls kann es zu Fehlfunktionen oder Verletzungen kommen.>>

⊘ Verwenden Sie zur Reinigung keine Verdüner, Alkohol oder ähnliche Mittel  
<<Andernfalls kann es zu Fehlfunktionen kommen.>>

==== Beachten Sie die folgenden Anweisungen bei Produkten, die eine Batterie enthalten ====

### Warnungen

⚠ Werfen Sie eine Batterie nicht ins Feuer.  
<<Es kann zu Explosion, Wärmeerzeugung und Brand kommen.>>

### Vorsicht

⚠ Setzen Sie eine Batterie unter Beachtung der korrekten Polarität +/- ein.  
<<Andernfalls kann es zu Fehlfunktionen kommen.>>

⚠ Nehmen Sie die Batterie heraus, wenn beabsichtigt wird, das Gerät eine längere Zeit nicht zu verwenden.  
<<Andernfalls kann Batterieflüssigkeit auslaufen und zu Fehlfunktionen führen.>>

### POLSKI

Przed użyciem tego urządzenia przeczytaj niniejszą instrukcję, aby móc bezpiecznie z niego korzystać. Po przeczytaniu przechowuj ją instrukcję w bezpiecznym miejscu i posługuj się nią w razie potrzeby.

**Precaucje dotyczące bezpieczeństwa** == Pamiętaj, aby przestrzegać następujących zaleceń ==

Zależy właściwie korzystać z urządzenia, zawartości, na którą należy zwrócić uwagę, opisano, używając poniższej klasyfikacji.

■ Dotkliwość obrażeń i uszkodzeń spowodowanych nieprawidłowym użyciem wynikającym ze zignorowania zapisów objaśniono, korzystając z następującej klasyfikacji.

**⚠ Ostrzeżenia** Określają potencjalnie niebezpieczne sytuacje, które mogą doprowadzić do śmierci lub poważnych obrażeń.

**⚠ Przestrogi** Określają potencjalnie niebezpieczne sytuacje, które mogą doprowadzić do obrażeń lub zniszczenia mienia.

■ Zawartość, na którą należy zwrócić uwagę, opisano, stosując następujące piktogramy do jej klasyfikacji.

☹ ☹ ...Ten piktogram określa czynność, którą należy wykonać.

⊘ ⊘ ⊘ ...Ten piktogram określa zakaz – czynność, której nie należy wykonywać.

⚠ ...Ten piktogram określa powiadomienie – kwestię, na którą należy zwrócić uwagę.

### Ostrzeżenia

⊘ Nigdy nie demontuj ani nie modyfikuj urządzenia

⚠ W przypadku nieprawidłowego działania przestaj korzystać z urządzenia  
• W przypadku wystąpienia nieprawidłowych, takich jak dym, zapach spalinowy czy nietypowe dźwięki, natychmiast przestaj korzystać z urządzenia.

☹ • Natychmiast odłącz zasilacz od gniazдка sieciowego.

☹ Upewnij się, że ciepło jest wypromieniowywane  
• Nie zakrywaj ani nie owijaj zasilacza materiałami ani żadnymi innymi przedmiotami.  
<<Zakumulowane ciepło może spowodować deformację obudowy lub wywołać pożar.>>

☹ Nie obsługuj urządzenia mokrymi rękami.  
<<Może to spowodować zwarcie lub porażenie prądem.>>

### Przestrogi

⚠ Nie korzystaj z niewłaściwych zasilaczy  
• Upewnij się, że korzystasz z właściwego zasilacza.  
<<Korzystanie z niewłaściwego zasilacza może spowodować pożar lub porażenie prądem.>>

⊘ W odpowiedni sposób włączaj i odłączaj wtyczkę kabla zasilającego  
• Nie włączaj ani nie odłączaj zasilacza mokrymi rękami.  
<<Może to spowodować porażenie prądem.>>

⚠ • Podczas wyłączenia wtyczki z gniazdka trzymaj za zasilacz.  
<<Ciężkie ciągnięcie za kabel może spowodować jego uszkodzenie, co może przyczynić się do wywołania pożaru lub porażenia prądem.>>

⊘ Unikaj wody, wilgoci, kurzu i wysokich temperatur  
• Nie przechowuj urządzenia ani nie korzystaj z niego w miejscach takich jak łazienka, ani na zewnątrz, gdzie występuje ryzyko kontaktu z wodą. Nie korzystaj z niego również w miejscach o wysokiej wilgotności, z dużą ilością kurzu ani w wysokiej temperaturze.  
<<Może to spowodować pożar, porażenie prądem lub awarię.>>

⊘ Nie przechowuj urządzenia w miejscach, w których występują znaczne wibracje  
<<Możę one doprowadzić do awarii.>>

☹ Gdy urządzenie nie jest używane przez dłuższy czas  
• Gdy urządzenie nie jest używane przez dłuższy czas, upewnij się, że zasilacz został odłączony od gniazodka elektrycznego, aby zapewnić bezpieczeństwo.  
<<W przeciwnym razie może dojść do pożaru.>>

⚠ Stosuj umiarkowane poziomy głośności  
Nie używaj ustawienia wysokiego poziomu głośności przez dłuższy czas.  
<<Może to doprowadzić do utraty słuchu.>>

⊘ Nie wywieraj nadmiernego nacisku na urządzenie, nie upuszczaj go ani nie uderzaj w nie  
<<Może to doprowadzić do obrażeń lub awarii.>>

⊘ Nie używaj rozcieńczalników, alkoholu itp. do czyszczenia  
<<Może to doprowadzić do awarii.>>

==== W przypadku produktów zasilanych baterią przestrzegaj poniższych zaleceń ====

### Ostrzeżenia

⚠ Nie wrzucaj baterii do ognia.  
<<Może to spowodować wybuch, wygenerowanie dodatkowego ciepła lub pożar.>>

### Przestrogi

⚠ Mocuj baterie, odpowiednio dopasowując styki +/-.  
<<W przeciwnym razie może dojść do awarii.>>

⚠ Jeśli urządzenie nie jest używane przez długi czas, wyjmij baterie.  
<<Wyciek płynu może spowodować awarię.>>

### FRANÇAIS

Avant d'utiliser cet appareil, lisez attentivement ce mode d'emploi pour votre sécurité. Conservez-le précieusement afin de pouvoir le consulter quand vous en aurez besoin.

**Consignes de sécurité** == Respecter toujours les consignes de sécurité suivantes ==

Pour utiliser cet appareil correctement, suivez les différentes catégories de consigne de sécurité suivantes.

■ La sévérité des blessures et des dommages dus au non-respect des consignes de sécurité est expliquée ci-dessous.

**⚠ Avertissement** Signale une situation potentiellement dangereuse qui, si elle n'est pas évitée, risque d'entraîner la mort ou des blessures graves.

**⚠ Attention** Signale une situation potentiellement dangereuse qui, si elle n'est pas évitée, risque d'entraîner des blessures ou des dommages matériels.

■ Chaque catégorie de consigne de sécurité est signalée par un pictogramme.

☹ ☹ ...Ce pictogramme signale une action obligatoire, quelque chose que vous devez faire.

⊘ ⊘ ⊘ ...Ce pictogramme signale une interdiction, quelque chose que vous ne devez pas faire.

⚠ ...Ce pictogramme signale un avis, quelque chose dont vous devez être alerté.

### Avertissement

⊘ Ne démontez pas et ne modifiez pas l'appareil

⚠ En cas d'anomalie, arrêtez d'utiliser l'appareil  
• En cas d'anomalie comme de la fumée, une odeur de brûlé ou un bruit anormal, arrêtez immédiatement d'utiliser l'appareil.

☹ • Débranchez immédiatement l'adaptateur secteur de la prise.

☹ Veillez à ce que le chaleur puisse diffuser  
• Ne couvrez pas ou n'enveloppez pas l'adaptateur secteur avec un chiffon.  
<<La chaleur accumulée peut déformer le boîtier ou provoquer un incendie.>>

☹ N'utilisez pas l'appareil avec les mains mouillées.  
<<Un court-circuit ou un choc électrique peut se produire.>>

### Attention

⚠ N'utilisez pas un autre adaptateur secteur que celui fourni avec l'appareil  
• Veillez à n'utiliser que l'adaptateur secteur fourni avec l'appareil.  
<<L'utilisation d'un autre adaptateur secteur peut provoquer un incendie ou un choc électrique.>>

⊘ Prenez garde à brancher et débrancher la fiche électrique correctement  
• Ne branchez ou ne débranchez pas l'adaptateur secteur avec les mains mouillées.  
<<Cela peut entraîner un choc électrique.>>

⚠ • Lors du débranchement de la fiche de la prise, assurez-vous de tenir l'adaptateur secteur.  
<<Tirer sur le cordon peut l'endommager et provoquer un incendie ou un choc électrique.>>

⊘ Évitez d'exposer l'appareil à de l'eau, de l'humidité, de la poussière et des températures élevées  
• N'entrez pas ou n'utilisez pas l'appareil dans des endroits comme une salle de bains ou à l'extérieur où il pourrait recevoir des projections d'eau. Ne l'utilisez pas non plus dans des endroits très humides, des endroits avec beaucoup de poussière ou à des températures élevées.  
<<Cela pourrait entraîner un incendie, un choc électrique ou endommager l'appareil.>>

⊘ N'entrez pas l'appareil dans des lieux soumis à des vibrations excessives  
<<Cela peut endommager l'appareil.>>

☹ Si vous n'utilisez pas l'appareil pendant une longue période  
• Si vous n'utilisez pas l'appareil pendant une longue période, veillez à débrancher l'adaptateur secteur de la prise par mesure de sécurité.  
<<Un incendie pourrait se produire.>>

⚠ Ne réglez pas le volume trop fort  
N'utilisez pas l'appareil à un volume fort pendant une longue période.  
<<Cela peut entraîner une déficience auditive.>>

⊘ Ne laissez pas tomber l'appareil et ne le soumettez à aucun choc physique ou force excessive  
<<Cela peut endommager l'appareil ou causer une blessure.>>

⊘ N'utilisez pas de solvant, d'alcool ou de produit similaire pour nettoyer l'appareil  
<<Cela peut endommager l'appareil.>>

==== Pour un produit qui fonctionne avec une batterie, suivez les instructions suivantes ====

### Avertissement

⚠ Ne jetez jamais une batterie dans un feu.  
<<Cela peut provoquer une explosion, la production de chaleur et un incendie.>>

### Attention

⚠ Installez la batterie dans la bonne orientation selon la polarité +/-.  
<<Cela peut endommager l'appareil.>>

⚠ Si vous n'utilisez pas l'appareil pendant une longue période, retirez la batterie.  
<<Une fuite de liquide pourrait endommager l'appareil.>>

### PORTUGUÊS

Antes de utilizar este equipamento, leia este manual atentamente para assegurar a utilização segura do mesmo. Em seguida, conserve este manual num lugar seguro e consulte-o sempre que necessário.

**Precações de segurança** == Certifique-se de que observa as seguintes precauções de segurança ==

Para utilizar este equipamento corretamente, os conteúdos a observar são explicados e classificados da seguinte forma.

■ A gravidade dos ferimentos e danos devido a utilização incorreta devido a incumprimento dos conteúdos escritos são explicados através das seguintes indicações classificadas.

**⚠ Advertências** Indica uma situação de perigo potencial que, se não evitada, resultará em morte ou ferimentos graves.

**⚠ Cuidado** Indica uma situação de perigo potencial que, se não evitada, resultará em ferimentos ou danos materiais.

■ Os conteúdos a observar são explicados, sendo classificados pelos seguintes pictogramas.

☹ ☹ ...Este pictograma mostra uma ação obrigatória, algo que tem de fazer.

⊘ ⊘ ⊘ ...Este pictograma mostra uma proibição, algo que não pode fazer.

⚠ ...Este pictograma mostra um aviso, algo para o qual tem de ser alertado.

### Advertências

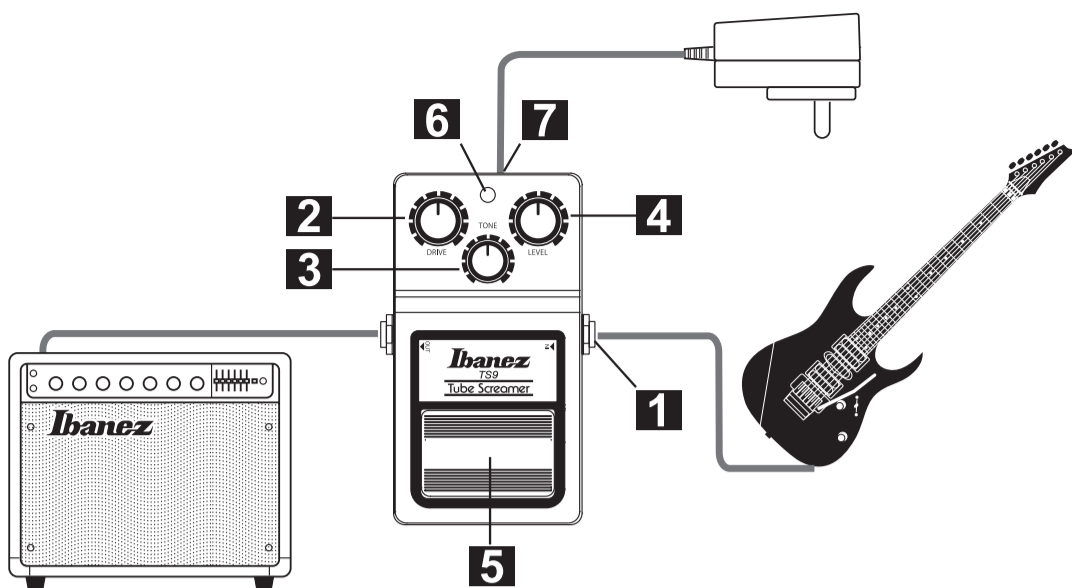
⊘ Nunca desmonte nem modifique o equipamento

⚠ Em caso de anomalia, pare a utilização do equipamento  
• Em caso de anomalia, tal como fumo, cheiro a queimado ou som anormal, pare imediatamente a utilização do equipamento.

☹ • Desligue imediatamente o adaptador AC da tomada.

☹ Certifique-se de que é irradiado calor  
• Não cubra nem embulse o adaptador AC com um pano ou algo semelhante.





#### ENGLISH

##### ■ OPERATION

- 1 Connect the input jack to your instrument. The circuit is automatically turned on when a plug is inserted.
- 2 OVERDRIVE – Adjusts the amount of distortion.
- 3 TONE – Controls the amount of high frequency contour. Adds bite to the sound or makes it mellower.
- 4 LEVEL – Controls the level of the distorted signal.
- 5 Soft touch FET electronic switch turns effect on/off.
- 6 LED indicator comes on when effect is on. If it is dim or does not light, replace the battery.
- 7 EXT D.C. – When using external D.C. supply, internal batteries are switched off.

#### DEUTSCH

##### ■ BETRIEB

- 1 Verbinden Sie die Eingangsbuchse mit Ihrem Instrument. Dabei schaltet sich das Gerät gleichzeitig an.
- 2 "Overdrive" regelt die Übersteuerung.
- 3 "Tone" regelt den Höhenanteil. Macht den Sound entweder bissigscharf, oder butter-weich.
- 4 "Level" regelt die Lautstärke des Overdrive-Signals.
- 5 Durch das Betätigen des "Soft Touch" Schalters, wird der Effekt an oder aus geschaltet.
- 6 Die LED-Anzeige leuchtet auf, wenn der Effekt eingeschaltet ist. Leuchtet sie nur noch schwach, ist die Batterie umgehend auszuwechseln.
- 7 EXT D.C. – Sobald ein Netzgerät angeschlossen wird, ist die Batterie automatisch abgeschaltet.

#### FRANÇAIS

##### ■ FONCTIONNEMENT

- 1 Connecter l'instrument au jack d'entrée. Le circuit est automatiquement mis sous tension lorsque la prise est insérée.
- 2 OVERDRIVE – Ajuste le taux de distorsion.
- 3 TONE – Contrôle le niveau des hautes fréquences. Renforce les médiums.
- 4 LEVEL – Contrôle le niveau du signal distorsion.
- 5 Interrupteur à contact électronique.
- 6 LED – Use LED indique si l'effect est en marche. Si l'on constate une diminution ou absence de lumière, remplacer la (les) pile(s).
- 7 EXT D.C. – Lorsque vous utilisez une alimentation extérieure, la(les) piles(s) est (sont) couplée(s).

#### ESPAÑOL

##### ■ FUNCIONAMIENTO

- 1 Conecte la toma de entrada al instrumento. Cuando utilice una pila, se encenderá el TS9 si se inserta un jack.
- 2 OVERDRIVE: Ajusta la cantidad de distorsión.
- 3 TONE: Controla la cantidad de curva de alta frecuencia. Añade nitidez al sonido o lo suaviza.
- 4 LEVEL: Controla el nivel de señal distorsionada.
- 5 El conmutador FET conecta o desconecta el efecto.
- 6 Se enciende el indicador LED al activar el efecto. Si este indicador está desactivado o no se ilumina, sustituya la pila.
- 7 EXT D.C.: Si utiliza el suministro eléctrico de corriente continua externo, las pilas internas quedarán desactivadas.

#### ITALIANO

##### ■ FUNZIONAMENTO

- 1 Collegare il jack di ingresso allo strumento. Quando si utilizza una pila, TS9 si accende all'inserimento di un jack.
- 2 OVERDRIVE: regola la distorsione.
- 3 TONO: controlla la frequenza di contorno in alta frequenza. Aggiunge mordente al suono o lo rende più caldo.
- 4 LIVELLO: controlla il livello del segnale distorto.
- 5 Lo switch elettronico a FET "Soft Touch" inserisce o disinserisce l'effetto.
- 6 La spia LED si accende quando l'effetto è attivo. Se è fioca o non si accende, sostituire la pila.
- 7 EXT C.C.: Se si usa un'alimentazione C.C. esterna, le batterie interne sono disattivate.

#### POLSKI

##### ■ WPROWADZENIE

- 1 Połącz gniazdo wejściowe z instrumentem. Obwód jest automatycznie włączany po włożeniu wtyczki.
- 2 OVERDRIVE — Kontroluje stopień przesterowania.
- 3 TONE — Kontroluje zawartość wysokich częstotliwości. Pozwala uzyskać dźwięk bardziej przenikliwy lub łagodniejszy.
- 4 LEVEL — Kontroluje poziom przesterowanego sygnału.
- 5 Do włączania i wyłączenia efektu służy miękki wyłącznik elektroniczny FET.
- 6 Dioda LED świeci się, gdy efekt jest włączony. Jeśli dioda świeci słabym światłem lub nie zapala się, wymień baterię.
- 7 EXT D.C. — Gdy używany jest zewnętrzny zasilacz DC, baterie wewnętrzne są odłączone.

#### PORTUGUÊS

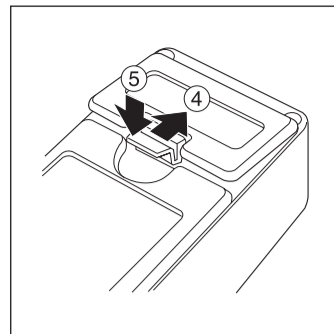
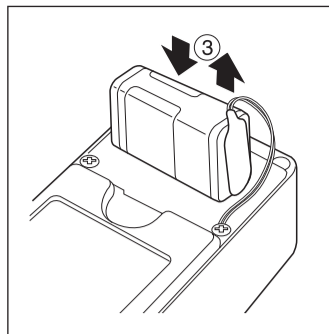
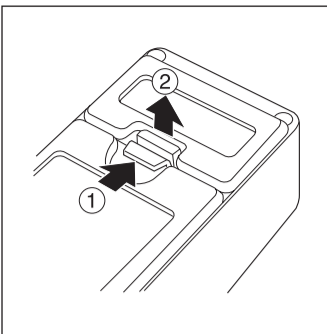
##### ■ OPERAÇÃO

- 1 Ligue a ficha jack de entrada ao seu instrumento. O circuito é ligado automaticamente quando a ficha é introduzida.
- 2 OVERDRIVE – Ajusta a quantidade de distorção.
- 3 TONE – Controla a quantidade de contorno de alta frequência. Adiciona nitidez ao som ou torna-o mais suave.
- 4 LEVEL – Controla o nível do sinal distorcido.
- 5 Interruptor eletrônico FET por toque suave liga/desliga o efeito.
- 6 O indicador LED liga quando o efeito está ligado. Se estiver escurecido ou não acender, substitua as pilhas.
- 7 EXT D.C. – Se utilizar uma fonte de alimentação DC externa, as pilhas são desligadas.

#### 日本語

##### ■ 操作方法

- 1 入力ジャックです。ギターやエフェクターとつなぎます。インプットジャックにプラグを差し込むと電源がオンになります。
- 2 OVERDRIVE：歪み（オーバードライブ）の量を調節します。
- 3 TONE：高音域の波形をコントロールします。サウンドに鋭さを与えたり、柔らかな感じにします。
- 4 LEVEL：歪み信号の音量をコントロールします。
- 5 ペダルスイッチ（FET電子スイッチ）でエフェクトオン・オフを切り替えます。
- 6 LEDインジケータはエフェクトオンの時に点灯します。LEDが暗くなったり点灯しない場合は電池を交換してください。
- 7 DCジャック：外部DC電源を使用する場合、内部の電池はオフになります。



- Unplug the instrument when not in use to prolong the battery life.
- You will hear some loss of level and distortion when the battery begins to run down.

- Stecken Sie das Gerät bei Nichtgebrauch aus, um die Lebensdauer der Batterie zu verlängern.
- Geht die Lautstärke zurück oder treten ungewünschte Verzerrungen auf, muß die Batterie ausgewechselt werden.

- Débranchez l'instrument si vous ne l'utilisez pas pour économiser la pile.
- Si la pile est usée, vous constaterez une baisse de niveau et de distorsion.

- Desconecte el instrumento si no lo utiliza para prolongar la vida de las baterías.
- Escuchará pérdidas de nivel y distorsión cuando la pila empiece a gastarse.

- Scollegare lo strumento quando non viene utilizzato per prolungare la durata della batteria.
- Ci sarà una perdita di livello e distorsione quando la pila comincia ad essere scarica.

- ◇ Odłącz instrument, gdy nie jest używany, aby wydłużyć czas działania baterii.
- ◇ Gdy bateria zaczyna słabnąć, pojawiają się pewne straty poziomu i przesterowania.

- ◆ Desligue o instrumentos quando não estiver em utilização para prolongar a vida útil das pilhas.
- ◆ Ouvirá alguma perda de nível e distorção quando as pilhas começarem a ficar gastas.

- 電池を長持ちさせるため、使用しない時はインプットジャックからプラグを抜いておいてください。
- 電池が消耗すると、レベルと歪みがある程度低下します。

#### SPECIFICATIONS / TECHNISCHE DATEN / CARACTÉRISTIQUES TECHNIQUES / ESPECIFICACIONES / SPECIFICHE / DANE TECHNICZNE / ESPECIFICAÇÕES / 主な仕様

Input Impedance	500K ohms	Power Supply	One 9 volt battery (006P) or external AC adapter (Use only DC 9V ⊕ ⊖)
Output Impedance	10K ohms	Size	124(D) × 74(W) × 53(H)mm 4.9(D) × 3(W) × 2(H)inch.
Maximum Output Level	0 dBu	Weight	570g, 1.3 lbs
Maximum Gain	+30 dB		

\*Design and specifications are subject to change without notice for improvement of the product.

\*Design und Technische Daten können sich zwecks Verbesserung des Produkts ohne Ankündigung ändern.

\*Afin d'améliorer le produit, les caractéristiques et le design sont susceptibles d'être modifiés sans préavis.

\*El diseño y las especificaciones pueden cambiar sin previo aviso por motivos de perfeccionamiento del producto.

\*Aspetto e specifiche sono soggette a modifiche migliorative senza ulteriore preavviso.

\*W celu ulepszenia produktu projekt i specyfikacje mogą ulec zmianie bez powiadomienia.

\*Design e especificações sujeitas a alterações sem aviso prévio para melhoria do produto.

\*仕様および外観は改良の為に予告なく変更することがありますのでご了承願います。



# Ibanez

## TS9

Tube Screamer

### 用户手册

## РУКОВОДСТВО ПОЛЬЗОВАТЕЛЯ



HOSHINO GAKKI CO.,LTD.  
No.22, 3-Chome, Shumoku-Cho, Higashi-Ku,  
Nagoya, Aichi, Japan



### 中国语

为确保安全操作，请务必在使用前阅读本使用说明。阅读后请妥善保管，以便在需要时阅读。

#### 安全注意事项 == 请务必遵守 ==

为正确使用本设备，下面对需要遵守的事项进行分类说明。

■ 忽视指示内容因错误操作产生的危害或损坏程度使用下述标识进行分类说明。

**警告** 本指示栏表示“可能导致人员伤亡或重伤等危险”。

**注意** 本指示栏表示“可能导致受伤或物品损坏”。

■ 使用下述图片标识对要遵守的内容种类进行分类说明。

⚠ ...本图片标识表示必须采取的“强制”事项。

🚫 ...本图片标识表示不可做的“禁止”事项。

⚠ ...本图片标识表示需要小心的“注意”事项。

#### 警告

⚠ 切勿分解或改装设备

⚠ 出现异常时，请停用设备。  
· 冒烟或发出异常的气味和声音时，请立即停用设备。

⚠ 请立即从插座上拔下 AC 适配器。

⚠ 散热注意事项

· 请勿用布、被子等覆盖或包裹 AC 适配器。

《热量残留可能导致盒子变形或造成火灾。》

⚠ 请勿用湿手操作。《否则可能导致短路或触电。》

#### 注意

⚠ 不可使用指定外的 AC 适配器  
· 请务必使用指定的 AC 适配器。  
《使用指定外的 AC 适配器可能导致火灾或触电。》

⚠ 正确拔插电源插头

· 请勿用湿手拔插 AC 适配器。《否则可能导致触电。》

⚠ 要从插座上拔下 AC 适配器时，请务必抓住 AC 适配器本体。  
《若拉扯电线部分，可能导致电线损坏、火灾或触电。》

⚠ 严禁水、湿气、灰尘、高温

· 请勿在浴室或室外等有水的地方、湿度高的地方、灰尘多的地方、温度高的地方保管或使用。《否则可能导致火灾、触电或设备故障。》

⚠ 请勿保存在振动多的地方 《否则可能会造成故障。》

⚠ 长时间不使用时

· 长时间不使用时，请从插座上拔下 AC 适配器，以确保安全。  
《否则可能导致火灾。》

⚠ 适当调节音量

· 请勿长时间使用大音量。《否则可能导致听力衰减。》

⚠ 不可对设备过度施力，或使其掉落、受到强力撞击

《否则可能导致设备故障或人员受伤。》

⚠ 不可在修理时使用稀释剂和酒精

《否则可能会造成故障。》

==== 使用电池的商品请遵守以下指示 =====

#### 警告

⚠ 不可将电池扔入火中。《否则可能导致破裂、发热或起火。》

#### 注意

⚠ 按 +/- 方向正确安装电池。《否则可能会造成故障。》

⚠ 长时间不使用电池时，请将其取出。

《否则设备可能因电池漏液出现故障。》

### РУССКИЙ

Прежде чем приступать к эксплуатации этого устройства, в целях его безопасного использования внимательно ознакомьтесь с данным руководством. Ознакомившись с данным руководством, храните его в надежном месте, чтобы сверяться с ним по мере необходимости.

**Меры предосторожности=Обязательно соблюдайте приведенные ниже меры предосторожности=**

Правила, которым необходимо следовать для надлежащей эксплуатации устройства, разделены на указанные далее категории.

■ Степень тяжести возможных травм и ущерба вследствие ненадлежащей эксплуатации и несоблюдения приведенных здесь указаний отражена следующими обозначениями.

⚠ **Внимание!** Указывает на потенциально опасную ситуацию, которая, если ее не избежать, может привести к тяжелым травмам или смертельному исходу.

⚠ **Осторожно!** Указывает на потенциально опасную ситуацию, которая, если ее не избежать, может привести к травмам или материальному ущербу.

■ Правила, которые необходимо соблюдать, обозначены следующими пиктограммами.

⚠ ...Эта пиктограмма означает обязательное действие, которое необходимо выполнять.

🚫 ...Эта пиктограмма означает запрет, т.е. то действие, которое нельзя выполнять.

⚠ ...Эта пиктограмма означает примечание, на которое следует обратить внимание.

#### Внимание!

⚠ Ни в коем случае не разбирайте устройство и не вносите изменения в его конструкцию

⚠ При появлении каких-либо необычных признаков прекратите эксплуатацию устройства  
· При появлении дыма, запаха горения или необычного шума немедленно прекратите эксплуатацию устройства.

⚠ Немедленно отсоедините адаптер переменного тока от электрической розетки.

⚠ Убедитесь, что нагревающиеся части устройства свободно вентилируются  
· Не покрывайте и не обрачивайте адаптер переменного тока тканью и прочими материалами.

<<Накопившееся тепло может привести к деформации корпуса или вызвать пожар.>>

⚠ Запрещается работать влажными руками.

<<Это может привести к короткому замыканию или поражению электрическим током.>>

#### Осторожно!

⚠ Запрещается использование каких-либо не соответствующих требованиям адаптеров питания  
· Обязательно использовать только рекомендуемый адаптер переменного тока.  
<<Использование адаптера переменного тока другого типа может привести к пожару или поражению электрическим током.>>

⚠ Подсоединяйте вилку адаптера к электрической розетке и отсоединяйте ее надлежащим образом  
· Не подсоединяйте и не отсоединяйте вилку адаптера переменного тока влажными руками.

<<Это может привести к поражению электрическим током.>>

⚠ При отсоединении от электрической розетки обязательно беритесь за адаптер переменного тока.  
· Потянув за шнур питания, можно повредить его, что приведет к пожару или поражению электрическим током.>>

⚠ Не допускайте воздействия на устройство воды, влаги, пыли и высокой температуры  
· Не храните и не эксплуатируйте устройство в ванной комнате или вне помещения, где оно может подвергнуться воздействию брызг: Не эксплуатируйте его также в местах с повышенной влажностью, в условиях сильной запыленности или высокой температуры.  
<<Это может привести к неисправностям, пожару или поражению электрическим током.>>

⚠ Не храните устройство в местах, подверженных сильной вибрации

<<Это может привести к неисправностям.>>

⚠ Не оставляйте устройство включенным в розетку, если не используете его длительное время  
· При длительном перерыве в эксплуатации в целях безопасности не забудьте отсоединить адаптер переменного тока от электрической розетки.  
<<В противном случае возможно возникновение пожара.>>

⚠ Отрегулируйте громкость на среднем уровне  
· Не эксплуатируйте устройство на высоком уровне громкости в течение продолжительного времени. <<Это может привести к нарушению слуха.>>

⚠ Не прикладывайте к устройству чрезмерную силу, не роняйте его и не подвергайте его сильному физическому воздействию  
<<Это может привести к неисправностям или травмам.>>

⚠ Не используйте для чистки устройства растворители, спирт и другие едкие чистящие средства  
<<Это может привести к неисправностям.>>

==== Если в изделии используется элемент питания, соблюдайте следующие указания =====

#### Внимание!

⚠ Не бросайте элемент питания в огонь.

<<Это может привести к взрыву, выделению тепла и пожару.>>

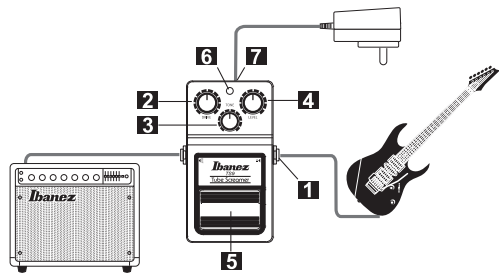
#### Осторожно!

⚠ Устанавливайте элемент питания, соблюдая его полярность +/-.

<<В противном случае возможны неисправности.>>

⚠ При длительном перерыве в эксплуатации извлекайте элемент питания из изделия.

<<В противном случае возможна утечка жидкости.>>



Input Impedance	500K ohms
Output Impedance	10K ohms
Maximum Output Level	0 dBu
Maximum Gain	+30 dB
Power Supply	One 9 volt battery (006P) or external AC adapter (Use only DC 9V ⊕ ⊖)
Size	124(D) × 74(W) × 53(H)mm 4.9(D) × 3(W) × 2(H)inch.
Weight	570g, 1.3 lbs

\* Дизайн и технические характеристики могут быть изменены в целях совершенствования изделия без предварительного уведомления.

中国语

■ 操作

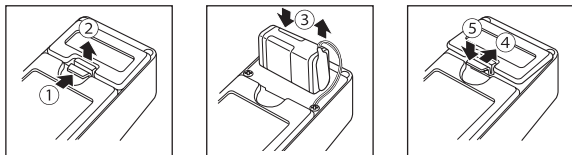
- 1 将您的吉他或其他效果器连接到该接口。  
插入插头后，电路会自动打开。
- 2 OVERDRIVE – 调节失真度。
- 3 音调 – 控制高频轮廓的量。  
为声音加入尖锐感或使其变得柔和。
- 4 LEVEL – 控制失真信号的电平。
- 5 轻触 FET 电子开关可打开 / 关闭效果。
- 6 LED 指示灯在效果打开时亮起。  
如果其变暗或不亮，请更换电池。
- 7 外部直流电源 – 使用外部直流电源时，内部电池会关闭。

РУССКИЙ

■ РАБОТА

- 1 Подсоедините входной штекер к инструменту.  
При подсоединении вилки происходит автоматическое включение схемы.
- 2 OVERDRIVE – регулировка степени искажения.
- 3 TONE – управление объемом высокочастотного контура.  
Добавляет в звук остроты или делает его сочнее.
- 4 LEVEL – контролирует уровень искаженного сигнала.
- 5 Сенсорный электронный переключатель FET служит для включения и отключения эффекта.
- 6 Светодиодный индикатор горит, когда эффект включен.  
Если он горит тускло или не горит, замените элемент питания.
- 7 EXT D.C. – при использовании внешнего питания постоянного тока внутренние элементы питания отключаются.

更换电池 / ЗАМЕНА ЭЛЕМЕНТА ПИТАНИЯ



- 不用时请拔下乐器的插头，这样可以延长电池寿命。
- 当电池快要耗尽时，您将听到一些失音和失真。

- Для prolongации срока службы элемента питания отсоединяйте инструмент, если он не используется.
- Когда заряд элемента питания подходит к концу, будет отмечаться некоторое падение уровня и искажения.

产品中有害物质的名称及含量

部件名称	有害物质					
	铅 (Pb)	汞 (Hg)	镉 (Cd)	六价铬 (Cr (VI))	多溴联苯 (PBB)	多溴二苯醚 (PBDE)
电路板	×	○	○	○	○	○
外壳箱体	○	○	○	○	○	○

本表格依据 SJ/T 11364 的规定编制。  
○：表示该有害物质在该部件所有均质材料中的含量均在GB/T 26572规定的限量要求以下。  
×：表示该有害物质至少在该部件的某一均质材料中的含量超出GB/T 26572规定的限量要求。



该标记附加在出售到中华人民共和国的电子产品信息上。  
环形中的数字表示的是环境保护使用期限的年数。