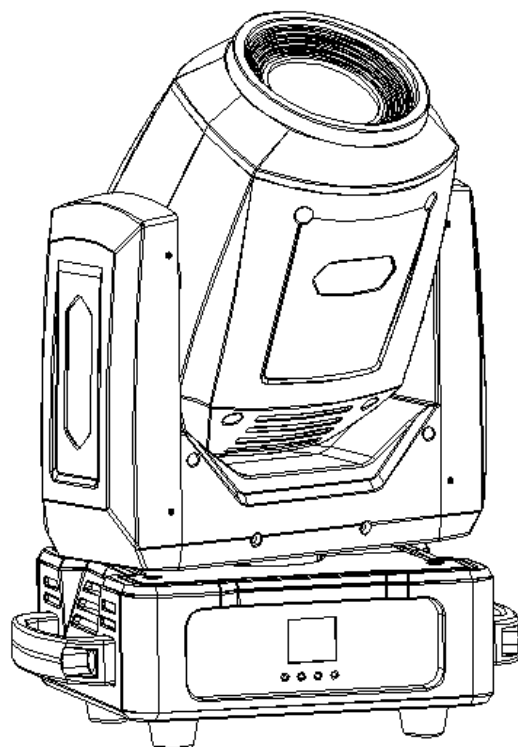


INVOLIGHT

Руководство по эксплуатации



LEDMH50 DUAL

Голова вращения 2 в 1 «Spot / Beam»



Оглавление

Часть 1: Предупреждения.....	3
1.1 общие сведения значений символов и предупреждений:	3
1.2 Указания по технике безопасности:.....	3
1.3 Использование по назначению:	5
Часть 2: Установка.	5
Часть 3: Функции.	6
3.1 LCD-дисплей с 4 клавишами управления:	6
3.2 Меню	7
3.3 Подключения:.....	9
3.4 Соединения в режиме „DMX“:.....	10
3.5 Подключения в режиме „Master/Slave“:	11
3.6 Автономный режим:	11
Часть 4: DMX-каналы.	11
Часть 5: Устранение неполадок.	16
Часть 6: Обслуживание.....	16
Часть 7: Технические характеристики.....	17
Часть 8. Охрана Окружающей Среды:.....	19
Часть 9: Гарантия.	19

Поздравляем Вас с покупкой INVOLIGHT « LEDMH50 DUAL»!

Вы стали владельцем профессионального, высококачественного, с новейшими технологиями, светодиодного светового прибора с полным движением луча, модельного типа «вращающаяся голова». Для обеспечения надежного функционирования «LEDMH50 DUAL» в течение длительного времени, внимательно прочтите данное руководство, перед началом эксплуатации устройства. В случае возникновения вопросов, связанных с приобретенным прибором, пожалуйста, обратитесь к ближайшему дилеру INVOLIGHT.

Часть 1: Предупреждения.

1.1 общие сведения значений символов и предупреждений:

ОПАСНОСТЬ!

В сочетании с символом предупреждает и указывает на непосредственную опасную ситуацию, которая приводит к смерти или тяжелым травмам, если ее не предотвратить.

ПРЕДУПРЕЖДЕНИЕ!

В сочетании с символом указывает на потенциально опасную ситуацию, которая может привести к смерти или тяжелым травмам, если ее не предотвратить.

ОСТОРОЖНО!

В сочетании с символом указывает на потенциально опасную ситуацию, которая может привести к незначительным или легким травмам, если ее не предотвратить.

ПРИМЕЧАНИЕ!

В сочетании с символом указывает на потенциально опасную ситуацию, в отношении имущества и окружающей среды которая может привести к повреждениям, если ее не предотвратить.



Предупреждение об опасности.



Предупреждение о высоком напряжении.



Предупреждение о заземлении.



Общий знак предупреждений.



Перед тем как выдернуть сетевую вилку.

1.2 Указания по технике безопасности:

Эта информация содержит важные указания по безопасной эксплуатации прибора.

Убедитесь в том, что эти сведения доступны всем, кто использует данное устройство.

Пожалуйста, прочтите внимательно все предупреждения и инструкции по эксплуатации перед использованием этого светового прибора. Сохраняйте это руководство на протяжении всего времени эксплуатации во избежании вопросов. Пожалуйста, следуйте всем указаниям в данном руководстве.

ОПАСНОСТЬ!**Поражение электрическим током в результате неправильного питания.**

Этот прибор и его конструкция соответствует классу защиты I и может использоваться только с розеткой с заземленным контактом. Используйте для подключения только поставляемый в комплекте с сетевой кабель питания. Проверьте, изоляцию сетевого кабеля на предмет повреждений. Повреждение изоляции сетевого кабеля может привести к поражению электрическим током или пожара, что представляет опасность для жизни. Если у вас есть сомнения, обратитесь к квалифицированному электрику.

ОПАСНОСТЬ!**Поражение электрическим током вследствие высокого напряжения внутри устройства.**

Для работы устройства используется высокое напряжение. Не вносите никаких изменений в устройство и никогда не снимайте крышки. Внутри устройства нет компонентов, обслуживаемых пользователем. Несоблюдение может привести к поражению электрическим током, пожара, что представляет опасность для жизни.

ОПАСНОСТЬ!**Отключение от электросети.**

Сетевая вилка является основным разделительным элементом с розеткой. Отсоедините кабель питания от розетки, чтобы отключить прибор полностью от электричества.

ПРЕДУПРЕЖДЕНИЕ!**Условия эксплуатации.**

Данное изделие предназначено для использования исключительно в помещениях. Во избежание повреждений не подвергайте устройство воздействию жидкостей или влаги. Если есть подозрение, что жидкость проникла в устройство, то устройство должно быть отсоединено от сети сразу. Это также применимо, если устройство подверглось воздействию высокой влажности, после этого прибор даже если и работает, казалось бы, он должен быть проверен квалифицированным специалистом. Повреждение изоляции корпуса может вызвать поражение электрическим током. Избегайте прямых солнечных лучей, сильных загрязнений и сильной вибрации.

ПРЕДУПРЕЖДЕНИЕ!**Травмы глаз из-за высокой интенсивности света.**

Запрещается смотреть длительное время непосредственно на источник света, это может вызвать ожоги сетчатки.

ПРЕДУПРЕЖДЕНИЕ!**Риск эпилептического приступа.**

Избегайте длительной работы эффекта стробоскопа в частоте от 10 до 20 вспышек в секунду, так как у чувствительных людей могут быть вызваны эпилептические припадки (особенно характерно для людей с хроническим заболеванием эпилепсии).

ПРИМЕЧАНИЕ**Опасность пожара.**

Никогда не накрывать устройство или его вентиляторы. Не устанавливайте прибор рядом с источником тепла. Держите устройство вдали от открытого огня.

ПРЕДУПРЕЖДЕНИЕ!

Не оставляйте упаковочный материал без присмотра. Полиэтиленовые пакеты, пенопластовые части и т. д. могут представлять опасность для детей.

1.3 Использование по назначению:

INVOLIGHT „LEDMH50 DUAL“, это прибор со световыми, цветными эффектами модельного типа «вращающаяся голова». Предназначен для профессионального использования в области световых шоу исключительно в закрытых помещениях. Прибор должен использоваться только персоналом, имеющим достаточные физические, сенсорные и умственные способности, а также соответствующие знания и опыт. Другие лица могут использовать прибор только под руководством компетентного лица или после его инструктирования.

Обратите внимание при выборе места установки, убедитесь, что световой прибор INVOLIGHT „LEDMH50 DUAL“, не будет подвергаться воздействию избыточного тепла, влаги и пыли. Допустимая рабочая температура должна быть в диапазоне от -5° до $+45^{\circ}$ C, а относительная влажность воздуха не должна превышать 50% (при $+45^{\circ}$)! Во время эксплуатации и во время транспортировки необходимо избегать прямых солнечных лучей. Во время Грозы прибор следует отключить от электросети! Удостоверьтесь, что кабель лежит свободно и не натянут. Пожалуйста, обратите внимание, что самовольные изменения в устройстве из соображений безопасности запрещены. Не соблюдая эти и другие правила по безопасности, Вы ставите под угрозу собственную безопасность и безопасность третьих лиц. Данный световой прибор не может использоваться иначе, чем описано в инструкции, это может привести к повреждению устройства и отмене гарантии. Кроме того, любые другие риски, например, короткое замыкание, поражение электрическим током, и.т.д; также не являются гарантийным случаем. INVOLIGHT „LEDMH50 DUAL“ нельзя использовать на открытом воздухе.

Прибор не предназначен для непрерывной эксплуатации. Перерывы в работе увеличивают срок службы прибора. Храните прибор в недоступном для детей месте. Запрещается эксплуатировать световой прибор детям без присмотра людей старшего возраста.

Производитель не несет ответственности за повреждения, вызванные в результате неправильной установкой!

Часть 2: Установка.

Распакуйте оборудование, и перед использованием, тщательно проверьте его на предмет повреждений. Установите в подходящем месте или прикрепите его к ферме. При установке прибора на высоте, для безопасности он должен монтироваться со страховочным тросиком. Кроме того, кронштейн должен быть тщательно затянут! Затем подключите прибор к источнику питания. При необходимости подключите кабель DMX, для подсоединения к другим устройствам или DMX контроллеру. Подробнее о DMX и режиме Ведущий / Ведомый в Части 3-4 данного руководства.

ВАЖНО! Работы, связанные с подвесным монтажом оборудования, требуют большого опыта и включают в себя знания о расчете лимитов рабочих нагрузок, подбор монтажных материалов, проверку безопасности используемых материалов, необходимый опыт и не ограничиваются только этим. Не пытайтесь ни при каких обстоятельствах производить установку самостоятельно, если вы не имеете соответствующей квалификации. Воспользуйтесь услугами специалиста. Неправильная установка может привести к травме и/или привести к повреждению имущества.

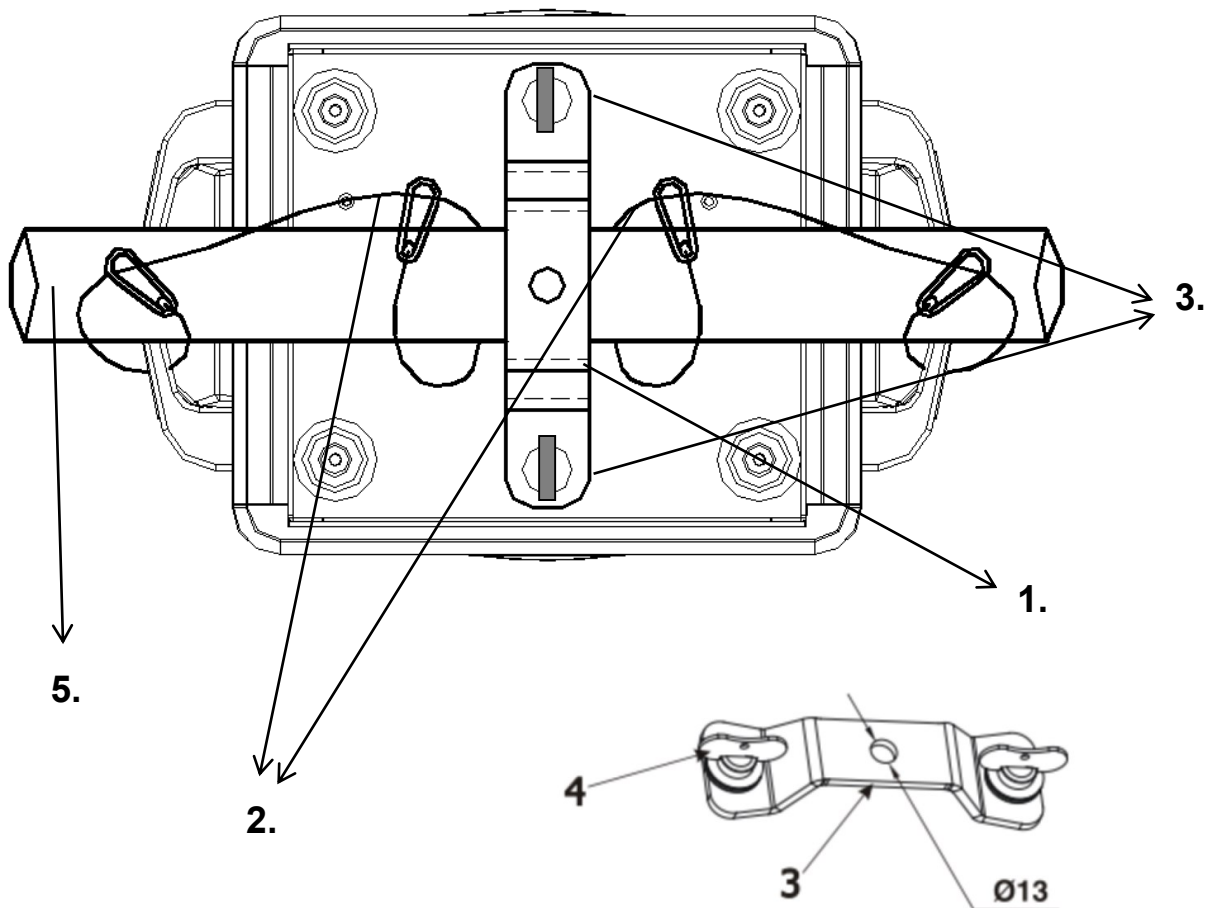
Высота при монтаже к потолку должна составлять >100 см. Всегда закрепляйте устройство дополнительным страховочным тросом. Звенья тросов должны быть быстроразъемные согласно DIN 56927. При установке должны быть соблюдены положения DIN EN 1677-1 и BGV C1 (ранее VBG 70) и DIN 15560! Установка должна осуществляться только квалифицированным персоналом!

Предупреждение!

Повреждения в результате вращения прибора!



Убедитесь в том, что вокруг прибора остается достаточно места для движения головы (вращения, наклона)

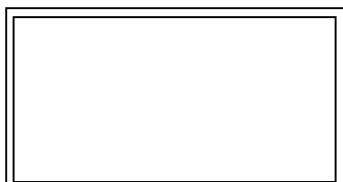


- 1-Струбцина
- 2-Страховочный трос
- 3-Держатель «Омега»
- 4-Четверть поворотные замки
- 5-Ферма


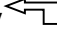


Часть 3: Функции.

3.1 LCD-дисплей с 4 клавишами управления:

Подключите «LEDMH50 DUAL» к электросети. Устройство выполняет обычный процесс загрузки. Подождите, пока он закончит загрузку и встанет в неподвижное положение. Для регулировки программ и режимов на боковой части прибора установлен ЖК-дисплей с 4-клавишами управления. Ниже перечислены все программы и режимы светового INVOLIGHT «LEDMH50 DUAL»



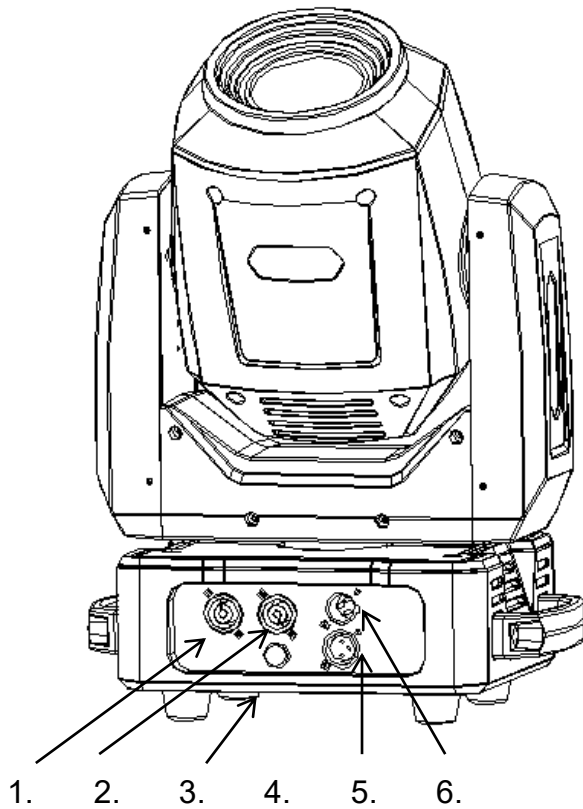
3.2 Меню

Режим	Меню		Описание
Address (Адрес)	Установка адреса		<p>Адресация DMX.</p> <p>a) нажимайте клавишу  (Enter) до тех пор, пока не появится "DMX Address".</p> <p>b) нажмите  (Вверх) или  (Вниз), чтобы Выбрать необходимый адрес.</p> <p>c) для подтверждения выбранного адреса нажмите (Enter) .</p> <p>d) нажмите на клавишу  (Return) для выхода без сохранения.</p>
		<p>Standard Mode (стандартный режим)</p>	<p>Channel Mode (режим канальности)</p>
Fixture	Pan/Tilt Setting (Настройка Pan/Tilt)	<p>Invert Pan Реверс</p>	
		<p>Invert Tilt Реверс</p>	
		<p>Swap Pan-Tilt Смена местами)</p>	<p>Данная функция позволяет поменять местами PAN/TILT</p> <p>a) нажимайте клавишу "OK" до тех пор, пока не появится надпись "swap Pan-Tilt".</p> <p>b) нажимайте клавишу  (Up) или  (Down) до появления "On" или „Off“.</p> <p>c) для подтверждения нажмите клавишу "OK"</p> <p>d) нажмите на клавишу (Return) для выхода без сохранения.</p>
	Reset	<p>Head Reset (сброс головы)</p>	<p>Данная функция позволяет сбросить настройки устройства.</p> <p>a) нажимайте клавишу "OK" до тех пор, пока не появится "Reset".</p>
<p>Pan/Tilt Reset (сброс Pan/Tilt)</p>			

		All reset (полный сброс)	<p>b) для выбора требуемых функций сброса нажмите кнопки ▲ (Вверх) или ▼ (Вниз).</p> <p>c) для подтверждения нажмите клавишу "OK"</p> <p>d) нажмите на клавишу (Return) для выхода без сохранения</p>		
Manual	Pan	0-255	<p>Режим " Ручное Управление" Режим "Ручное управление" может быть активирован только в том случае, если устройство работает в одиночку или если устройство работает в режиме Master-Slave. Настройка применима если устройство отключено от DMX.</p> <p>a) нажимайте клавишу "OK" до тех пор, пока не появится "Manual".</p> <p>b) для Выбора нужного параметра нажмите кнопки ▲ (Вверх) или ▼ (Вниз).</p> <p>c) нажмите „OK“ для редактирования значений.</p> <p>d) нажимайте клавиши ▲ (Up) или ▼ (Down) для выбора значения от „0“ до „255“.</p>		
	Tilt	0-255			
	Dimmer	0-255			
	Strobe	0-255			
	Color	0-255			
	Fixed -Gobo	0-255			
	Rot-Gobo	0-255			
	Rot-Gobo Rot	0-255			
	Prism	0-255			
	Prism Rot	0-255			
	Focus	0-255			
	Zoom	0-255			
Run Mode (Авто режимы)	Stop		<p>Автоматические Программы.</p> <p>a) нажимайте клавишу "OK" до тех пор, пока не появится "Run Mode".</p> <p>b) для Выбора нужной программы нажмите кнопку ▲ (Вверх) или ▼ (Вниз).</p> <p>c) для подтверждения нажмите клавишу "OK"</p> <p>d) нажмите на клавишу (Return) для выхода без сохранения.</p>		
	Auto program 1				
	Auto program 2				
	Auto program 3				
System (Система)	Language (язык)	CN	<p>Sprachauswahl.</p> <p>a) нажимайте клавишу "OK" до тех пор, пока не появится "Language"</p> <p>b) для выбора языка нажмите клавиши ▲ (Вверх) или ▼ (Вниз).</p> <p>c) для подтверждения нажмите клавишу "OK"</p> <p>d) нажмите на клавишу (Return) для выхода без сохранения.</p>		
		ENG			
	Backlight Setting (Настройка подсветки)	Auto		<p>Подсветка дисплея (дисплей темнеет через 15 секунд без нажатия кнопки или всегда включен.)</p> <p>a) нажимайте клавишу "OK" до тех пор, пока на дисплее не отобразится „Settings“.</p> <p>b) нажимайте кнопки ▲ (Up) или ▼ (Down) до появления "On" или „Off“.</p> <p>c) для подтверждения нажмите клавишу "OK"</p> <p>d) нажмите на клавишу (Return) для выхода без сохранения.</p>	
		Keep On			
	Display	Normal			<p>Реверс дисплея</p> <p>a) нажимайте клавишу "OK" до тех пор, пока не появится "Display".</p> <p>b) для Выбора нужного режима нажмите кнопки ▲ (Вверх) или ▼ (Вниз).</p> <p>c) для подтверждения нажмите клавишу "OK"</p> <p>d) нажмите на клавишу (Return) для выхода без сохранения</p>
		Turnover			

	Factory Reset	OK	Сброс на заводские настройки
		Cancel	

3.3 Подключения:



1. POWER IN: разъем PowerCon для подключения к сети переменного тока.
2. POWER OUT: разъем PowerCon для подключения к сети следующего устройства.
3. Держатель предохранителя F5A 250V
4. 3-контактный или 5- контактный выходной разъем XLR
5. 3-контактный или 5- контактный входной разъем XLR для подключения сигнала управления (например, DMX консоли).

При замене предохранителя всегда отключайте вилку из розетки и используйте только указанные типы предохранителей!

DMX -Подключение:

В качестве DMX входа и DMX выхода, используются разъемы XLR.

DMX output
3-Pin XLR Socket



- 1: Ground
- 2: Signal (-)
- 3: Signal (+)

DMX input
3-Pin XLR Socket



DMX output
5-Pin XLR Socket



- 1: Ground
- 2: Signal (-)
- 3: Signal (+)
- 4: N. A.
- 5: N. A.

DMX input
5-Pin XLR Socket



3-контактный разъем XLR:

Назначение контактов:

1. Масса (Экран)
2. DMX-
3. DMX+

5-контактный разъем XLR:

Назначение контактов:

1. Масса (Экран)
2. DMX-
3. DMX+
4. Свободен, или 2. Соединение (2 Link, по желанию) DMX-

3.4 Соединения в режиме „DMX“:

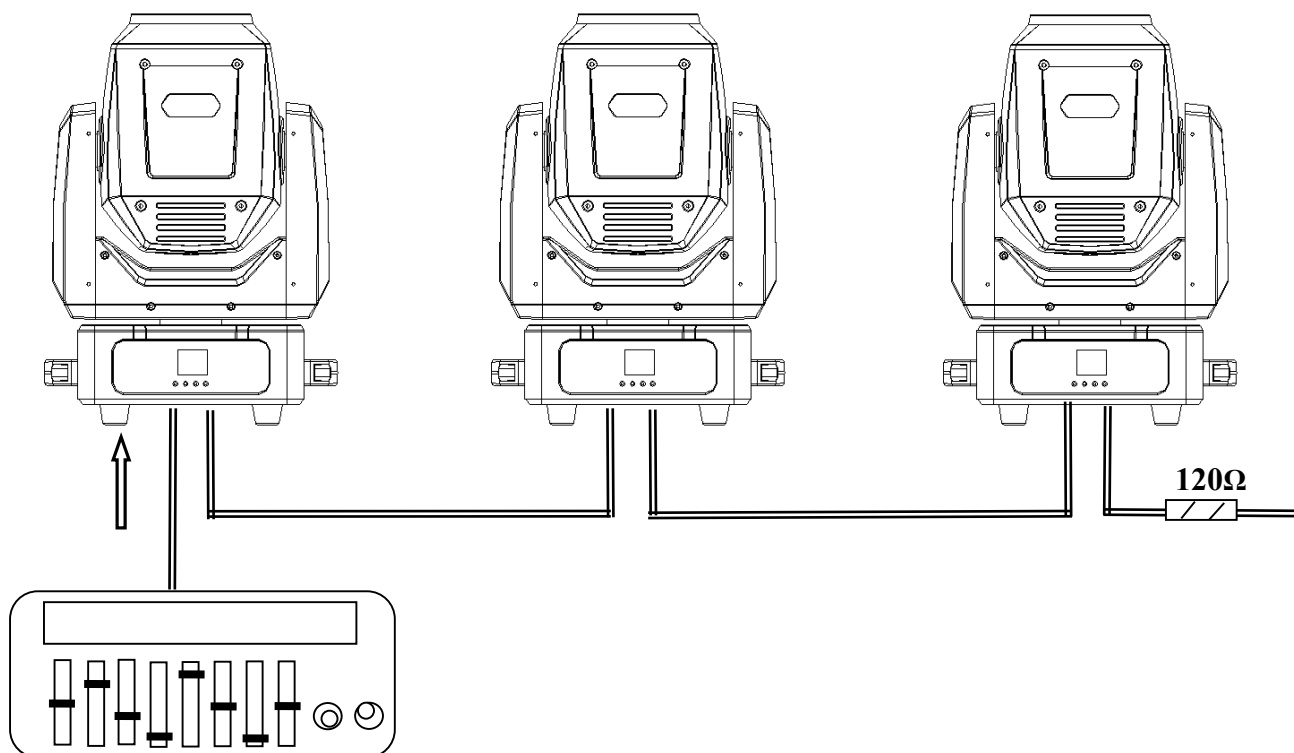
DMX512 (англ. Digital Multiplex) — стандарт, описывающий метод цифровой передачи данных между контроллерами и световым оборудованием, а также дополнительным оборудованием посредством общего кабеля управления.

Стандарт DMX512 позволяет управлять по одной линии связи одновременно 512 каналами, (не путать каналы с приборами, один прибор может использовать иногда несколько десятков каналов). Каждый прибор имеет определённое количество управляемых дистанционно параметров и занимает соответствующее количество каналов в пространстве DMX512.

DMX-подключение:

Подключите XLR-кабелем DMX-«выход»(OUT) прибора с DMX-входом(IN) DMX-контроллера или другого DMX-устройства. Подключите XLR-кабелем «вход»(IN) первого DMX-прибора с «выходом»(OUT) второго и так далее, чтобы сформировать последовательное цепное соединение. Если общая длина кабеля 300м, или подключение в одной цепи DMX составляет более 32 устройств, то для обеспечения надлежащей передачи данных, сигнал должен быть усилен с помощью сплиттера/разветвителя DMX (например, Involight DMXS4, DMXS6 или DMXS8).

ВАЖНО: Для установок с очень длинным DMX-кабелем или из-за высоких электрических помех, например, на дискотеке, рекомендуется использовать «DMX-терминатор». «DMX терминатор» будет служить XLR-разъему как сопротивление 120 Ом между контактами 2 и 3, и вставляется в последний выходной разъем DMX-линии.



3.5 Подключения в режиме „Master/Slave“:

Эта функция позволяет синхронизировать несколько световых приборов управляя при этом одним световым устройством, выбирая режим с одного прибора, при включенном Master/Slave, другие также будут работать в этом режиме, например, синхронно от звуковой активации. Эта функция особенно полезна, чтобы начать шоу без существенной траты времени на программирование. Подключите кабелем XLR к DMX-«выходу»(OUT) световой прибор Master (главный) с DMX-входом(IN) первого вспомогательного аппарата, затем подключите DMX-«выход» первого вспомогательного аппарата с DMX-входом второго вспомогательного аппарата и так далее.

3.6 Автономный режим:

«LEDMH50 DUAL» может также использоваться в Автономном режиме без установки DMX-контроллера. Для этого отсоедините « LEDMH50 DUAL» от контроллера или другого DMX-устройства и активируйте встроенные программы.

Часть 4: DMX-каналы.

«LEDMH50 DUAL» может управляться по 20 или 14 DMX-каналам.

Примечание: ниже в таблице будут перечислены каналы и их функции по стандарту DMX-512 для управления с помощью DMX-контроллера

Режим/Канальность		Функции	Значение	Описание
DMX-режим 20CH	DMX-режим 14CH			
1	1	PAN	0-255	PAN движение (панорама)
2		PAN Fine	0-255	PAN движение точный 16 бит
3	2	TILT	0-255	TILT движение (наклон)
4		TILT Fine	0-255	TILT движение точный 16 бит
5	3	Pan/Tilt Speed	0-255	PAN/TILT настройка скорости
6	4	Dimmer	0-255	Мастер диммер 0-100%
7		Dimmer Fine	0-255	Диммер точный
8	5	Strobe	0-3	Закрыт
			4-103	Строб эффект с увеличением скорости
			104-107	Отсутствует строб (затвор открыт)
			108-207	Строб пульс-эффект с увеличением скорости
			208-212	Отсутствует строб (затвор открыт)
			213-251	Случайный строб эффект с увеличением скорости
			252-255	Отсутствует строб (затвор открыт)
9	6	Колесо цвета	0-127	Позиция цветового колеса
			128-130	Color 1
			131-133	Color 2

			134-136	Color 3
			137-139	Color 4
			140-142	Color 5
			143-145	Color 6
			146-148	Color 7
			149-151	Color 8
			152-154	Color 9
			155-157	Color 10
			158-160	Color 11
			161-163	Color 12
			164-166	Color 13
			167-169	Открыто
			170-212	Смена цвета по часовой стрелке (быстро - медленно)
			213-255	Смена цвета против часовой стрелке (медленно - быстро)
10		Колесо цвета точный выбор цвета	0-255	Позиция цветового колеса
11	7	Статичные гобо	0-5	Отсутствует
			6-11	Gobo1
			12-15	Gobo2
			16-19	Gobo3
			20-23	Gobo4
			24-27	Gobo5
			28-31	Gobo6
			32-35	Gobo7
			36-39	Gobo8
			40-43	Gobo9
			44-47	Gobo10
			48-51	Gobo11
			52-55	Gobo12
			56-59	Gobo13
			60-63	Gobo14
			64-67	Gobo15
			68-71	Gobo16
72-75	Gobo17			

			76-83	Гобо 1 Шейк: с увеличением скорости
			84-91	Гобо 2 Шейк: с увеличением скорости
			92-99	Гобо 3 Шейк: с увеличением скорости
			100-107	Гобо 4 Шейк: с увеличением скорости
			108-115	Гобо 5 Шейк: с увеличением скорости
			116-123	Гобо 6 Шейк: с увеличением скорости
			124-131	Гобо 7 Шейк: с увеличением скорости
			132-139	Гобо 8 Шейк: с увеличением скорости
			140-147	Гобо 9 Шейк: с увеличением скорости
			148-155	Гобо 10 Шейк: с увеличением скорости
			156-163	Гобо 11 Шейк: с увеличением скорости
			164-171	Гобо 12 Шейк: с увеличением скорости
			172-179	Гобо 13 Шейк: с увеличением скорости
			180-187	Гобо 14 Шейк: с увеличением скорости
			188-195	Гобо 15 Шейк: с увеличением скорости
			196-203	Гобо 16 Шейк: с увеличением скорости
			204-211	Гобо 17 Шейк: с увеличением скорости
			212-233	Смена гобо по часовой стрелке быстро→ медленно
234-255	Смена гобо против часовой стрелке медленно→ быстро			
12	8	Вращающиеся гобо	0-5	Отсутствует
			6-11	Гобо 1
			12-17	Гобо 2
			18-23	Гобо 3
			24-29	Гобо 4
			30-35	Гобо 5
			36-41	Гобо 6
			42-47	Гобо 7
			48-59	Гобо 1 Шейк: с увеличением скорости
			60-71	Гобо 2 Шейк: с увеличением скорости
			72-83	Гобо 3 Шейк: с увеличением скорости
			84-95	Гобо 4 Шейк: с увеличением скорости
			96-107	Гобо 5 Шейк: с увеличением скорости
			108-119	Гобо 6 Шейк: с увеличением скорости

			120-131	Гобо 7 Шейк: с увеличением скорости
			132-193	Смена гобо по часовой стрелке быстро→ медленно
			194-255	Смена гобо против часовой стрелке медленно→ быстро
13	9	Вращение гобо	0-128	Установка позиции
			129-192	Вращение по часовой стрелке быстро→ медленно
			193-255	Вращение против часовой стрелке медленно→ быстро
14	10	Призма	0-127	Призма эффект вкл
			128-255	Призма эффект выкл
15	11	Призма вращение	0-127	Настройка позиции призмы
			128-189	Вращение призмы по часовой стрелке быстро→ медленно
			190-193	Стоп
			194-255	Вращение призмы против часовой стрелке медленно→ быстро
16	12	Фокус	0-255	Фокус 0-100%
17		Фокус точный	0-255	Фокус точный 0-100%
18	13	Зум	0-255	Зум 0-100%
19		Зум точный	0-255	Зум точный 0-100%
20	14	Reset	0-31	Отсутствует
			32-63	Сброс двигателей TILT/PAN
			64-95	Сброс головы
			96-127	Сброс ПО
			128-159	Резерв
			160-191	Резерв
			192-223	Резерв
			224-255	Резерв

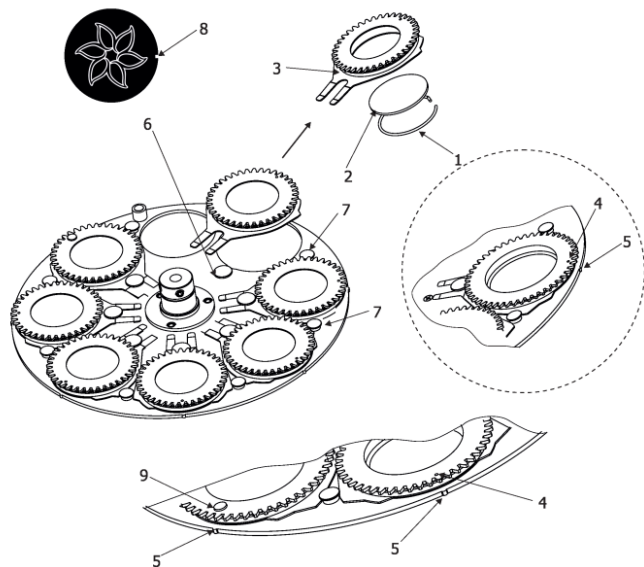
Вращающиеся гобо:

Наружный диаметр: 12 mm +/-0,2 mm

Внутренний диаметр: 5,5 mm

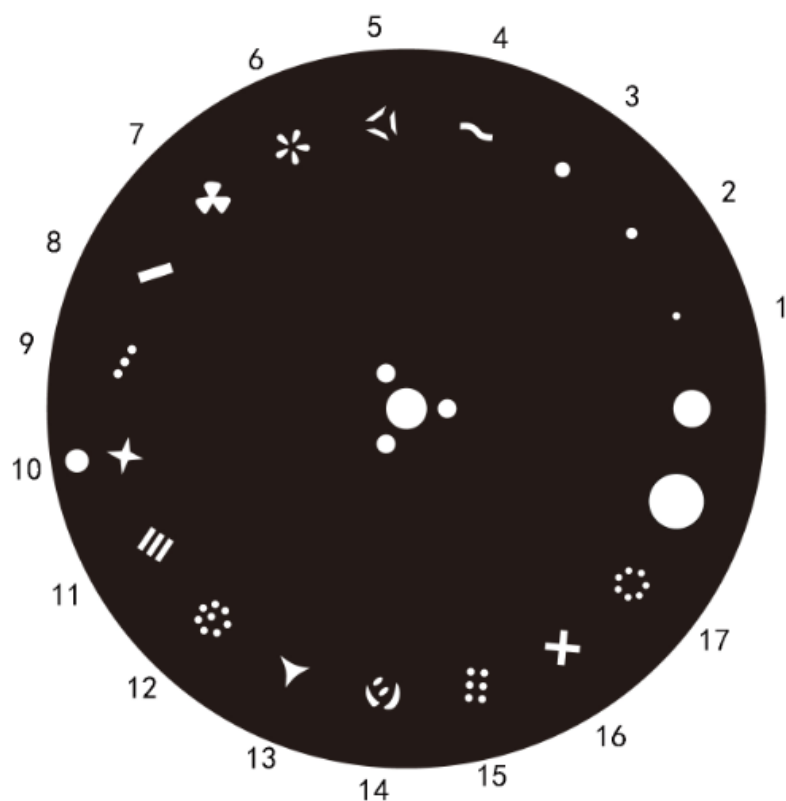


Замена гобо:



1. Отсоедините прибор от сети и дайте ему остыть.
2. Снимите обе крышки. Расположите голову так, чтобы передняя линза была направлена вниз
3. Возьмите держатель гобо (3) за его зацепление, слегка приподнимите его с выступа гоборада и извлеките держатель. **ВНИМАНИЕ:** в случае стеклянных Гобо не прикасайтесь к стеклу пальцами!
4. Ослабьте стопорную пружину (1) с помощью небольшой отвертки, и выньте гобо из держателя мягкой подложки.
5. Вставьте новый гобо в держатель. По краю гобо имеется небольшая точка (8), которая должна быть направлена на точку (4) на держателе гобо (5).
6. Установите держатель гобо (3) обратно в распорку (6, 7) так, чтобы он был в положение точки (4) и направлен на небольшой зубчатый выступ (5) по краю вращающегося гобо. **ВАЖНО!** При установке держателя гобо обратно на вращающийся гобо, один из соседних гобо резцов должен быть выровнен по тому же правилу, т. е. точка его Положения (4) должна быть направлена на выступ (5) на кромке зуба.
7. Указание. Индексный магнит (9) держателя Гобо имеет ту же функцию, что И точка Положения (4) остальных держателя Гобо. При необходимости замените дополнительные гобо. Всегда выполняйте действия, описанные выше.
8. Если дальнейшие Работы не выполняются, установите головные крышки и ослабьте блокировку передней панели перед вводом устройства в эксплуатацию.

Статичные гобо:



Часть 5: Устранение неполадок.

Устройство не работает, или нет света:

Проверьте подключение к сети и главный предохранитель.

Устройство не реагирует на команды DMX контроллера:

- Проверьте правильность распайки разъемов и целостность коммутационных кабелей.
- Проверьте настройки DMX адреса и полярность сигнала.
- Проверьте, не лежат ли кабели DMX рядом или вместе с кабелями высокого напряжения.
- Попробуйте использовать другой контроллер DMX.

Если данная рекомендация не привела к успеху, обратитесь к вашему дилеру.

Часть 6: Обслуживание.

ВАЖНОЕ ПРИМЕЧАНИЕ: Отключите устройство от сети перед проведением работы!

Все винты снаружи на корпусе должны быть затянуты и не содержать признаков коррозии. Корпус устройства, монтажные кронштейны и место установки (например, потолок или ферма) не должны быть деформированы, сверление дополнительных отверстий в монтажных кронштейнах не допускается.

Регулярно производите очистку доступных снаружи оптических элементов светового прибора. Частота обслуживания оптических элементов зависит от условий эксплуатации. Влажная или пыльная среда, работающие вблизи генераторы сценического дыма приводят к накоплению грязи на оптических элементах прибора. Для очистки необходимо использовать без ворсовую увлажненную ткань. Никогда не применяйте для очистки прибора спирт или растворители!

Выполнять очистку оптики допускается самостоятельно, другое техническое обслуживание* и сервисные работы должны проводиться исключительно авторизованным сервисным центром!

Техническое обслуживание*:

- Очистка вентиляторов охлаждения – ежемесячно
- Очистка фильтров колеса цвета – ежемесячно,
- Очистка колеса гобо – ежемесячно
- Очистка внутренних линз– ежемесячно.
- Смазка подшипников вращающихся частей - каждые 6 месяцев.

Замена предохранителя:

ВАЖНО: При замене предохранителя необходимо менять его на предохранитель того же типа и номинала. Если предохранитель перегорает неоднократно, пожалуйста, обратитесь в сервисный центр.

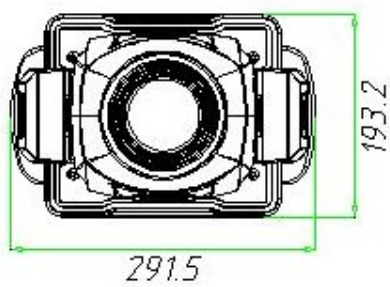
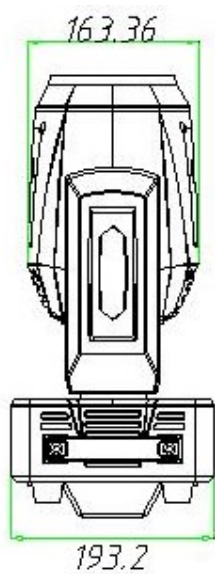
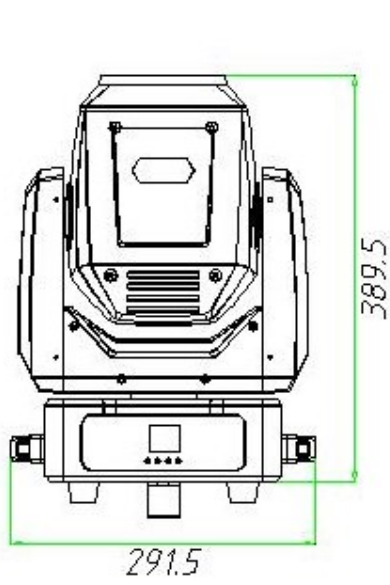
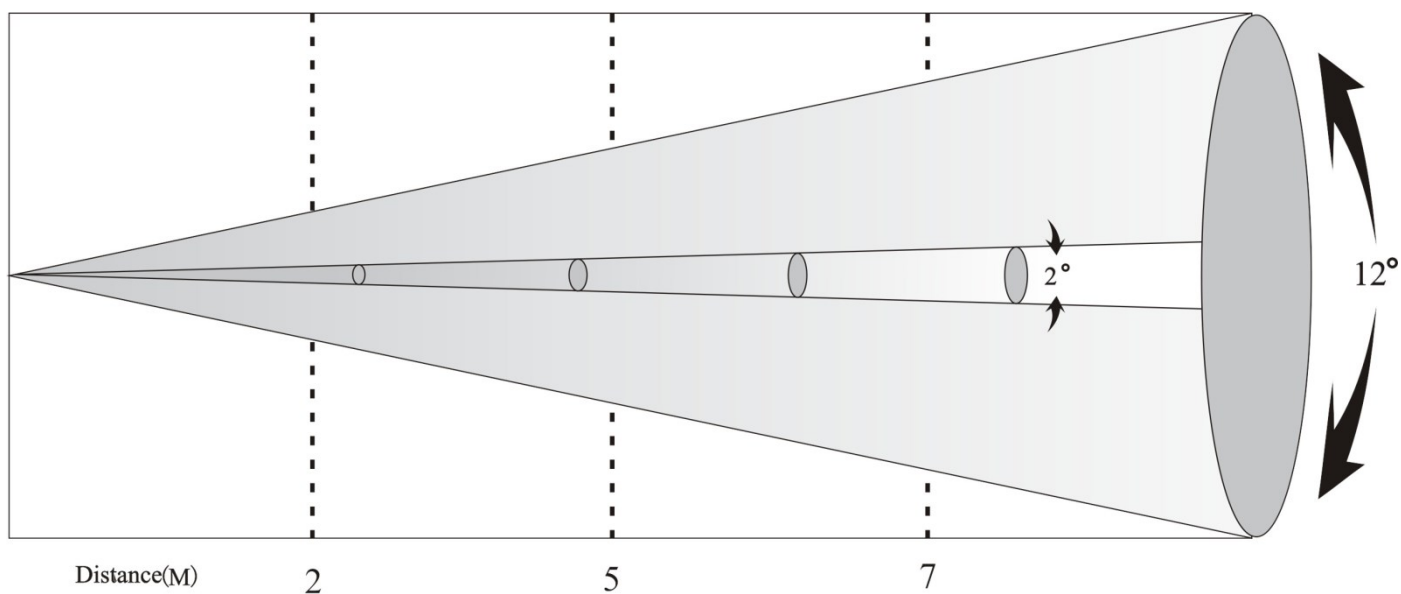
1. Отключите вилку от розетки и отсоедините разъем шнура питания от устройства.
2. Откройте держатель предохранителя на задней панели с помощью подходящей отвертки.
3. Извлеките неисправный предохранитель из держателя предохранителя.
4. Вставьте новый предохранитель в держатель предохранителя.
5. Вставьте держатель предохранителя на место.

***Техническое обслуживание светового оборудования должно осуществляться исключительно авторизованным сервисным центром!**

Часть 7: Технические характеристики.

Наименование модели:	LEDMH50 DUAL
Категория:	Светодиодная голова вращения
Тип:	Spot / Beam
Количество LED:	1
LED - тип	50Вт
Угол раскрытия луча:	2°-12°
Статичны гобо:	17 + открытый, Гобо «Shake»
Вращающиеся гобо:	7 + открытый, Гобо «Shake»
Призма:	8-фасетная
Цветовой спектр	Колесо с 13 цветами + белый
Размер гобо:	Наружный диаметр (OD) 12мм / внутренний диаметр (ID) 5,5мм
DMX вход:	3-pin/5pin разъем XLR (IN)
DMX выход:	3-pin/5pin разъем XLR (OUT)
DMX режим	14 или 20 каналов
PAN диапазон:	540°
TILT диапазон:	270°
Высокочастотный стробоскоп:	> 15 Hz
Автономные режимы:	Режим Авто, Звуковая активация
Дисплей:	LCD-дисплей
Разъем питания:	POWERCON вход/выход
Материал корпуса:	Металл, пластик ABS
Цвет корпуса:	Черный
Охлаждение:	Вентилятор
Рабочее напряжение:	100-240V 50/60Гц
Потребляемая мощность:	124Вт
Размеры:	292x390x193мм
Вес:	8,5кг

LEDMH50 DUAL
Схема и размеры:



Часть 8. Охрана Окружающей Среды:

Для всех жителей Европейского Союза:

На данное изделие распространяется Европейская директива 2002/96/ЕС. Не утилизируйте свой старый прибор вместе с бытовым мусором.



Этот символ на изделии или упаковке указывает, что утилизация данного продукта может нанести вред окружающей среде. Утилизируйте прибор (или используемые для него батареи) не как несортированный бытовой мусор. Использованные батареи должны быть утилизированы на специализированное предприятие для утилизации. Это устройство должно быть возвращено дистрибьютору или в местную компанию по переработке. Уважайте местные экологические правила.

Декларация о соответствии:

Продукты INVOLIGHT соответствуют основным требованиям и другим соответствующим спецификациям директив - Директива по электромагнитной совместимости 2014/30 / ЕС и Директива LVD 2014/35 / ЕС

Часть 9: Гарантия.

Ознакомьтесь подробно с действующими гарантийными условиями у своего дилера. Ремонт оборудования INVOLIGHT разрешается проводить только авторизованным дилерам, назначенным компанией INVOLIGHT. Гарантия аннулируется, если неавторизованный сервис, технический персонал или частное лицо попытается вскрыть корпус или отремонтировать устройство. В случае необходимости ремонта или замены, пожалуйста, уточните точную процедуру обратной доставки с продавцом. При необходимости ознакомьтесь с условиями и положениями продавца, чтобы получить информацию о выполнении гарантийных Обязательств. Гарантийные обязательства учитываются только в том случае, если они уже имеют Дефект при поставке устройства. Гарантия не распространяется на повреждения устройства (например, падение или Перенапряжение). Гарантия также не распространяется на механические Неисправности, такие как сломанные выключатели или детали корпуса. Для получения всех сервисных и ремонтных услуг обратитесь к дилеру, у которого было приобретено устройство.

По состоянию на 01/2019 – возможны технические и оптические Изменения в рамках усовершенствования продукции, в том числе без предварительного уведомления.

Ответственность за опечатки и последующую неправильную работу не возлагается
В случае сомнений проконсультируйтесь с вашим дилером INVOLIGHT.



ООО «ИНВАСК»

Адрес: 143406, Московская область, Красногорск, ул. Ленина, дом 3 Б

Тел. (495) 565-0161 (многоканальный)

Факс (495) 565-0161, доб. 105

<http://www.invask.ru> e-mail: invask@invask.ru

Сервис-центр «ИНВАСК»

Адрес: 143400, Московская область, Красногорск, Коммунальный квартал, дом.

20 Тел. (495) 563-8420, (495) 564-5228 e-mail: service@invask.ru

INVOLIGHT

LEDMH50 DUAL



Diese Leuchte enthält eingebaute LED-Lampen.



Die Lampen können in der Leuchte nicht ausgetauscht werden.

874/2012



LEDMH50 DUAL



Bestellnummer: A-000000-06016



INVOLIGHT

www.involight.com/ru/